

ZDU 2.5N

Weidmüller Interface GmbH & Co. KG

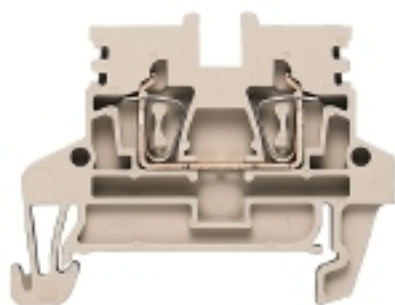
Klingenbergstraße 26

D-32758 Detmold

Germany

www.weidmueller.com

Imagen de producto



Conexión por muelle con tecnología de conexión directa

La tecnología de conexión directa es un sistema de contacto universal para todos los tipos de conexión de conductor comunes. Su fantástico nivel de flexibilidad convierte la conexión directa en una conexión alternativa rentable.

Datos generales para pedido

Versión	Borne de paso, Conexión directa, 2.5 mm ² , 800 V, 24 A, Beige oscuro
Código	1933700000
Tipo	ZDU 2.5N
GTIN (EAN)	4032248586738
Cantidad	50 Pieza

Fecha de creación 2 de diciembre de 2020 19:18:22 CET

ZDU 2.5N

Weidmüller Interface GmbH & Co. KG

Klingenbergstraße 26
D-32758 Detmold
Germany

www.weidmueller.com

Datos técnicos

Dimensiones y pesos

Altura	50,5 mm	Altura (pulgadas)	1,988 inch
Anchura	5,1 mm	Anchura (pulgadas)	0,201 inch
Peso neto	4,56 g	Profundidad	38,5 mm
Profundidad (pulgadas)	1,516 inch	Profundidad incl. carril DIN	39 mm

Temperaturas

Temperatura de almacenamiento	Gama de temperaturas de servicio	For operating temperature range see EC Design Test Certificate / IEC Ex-Certificate of Conformity
-25 °C...55 °C		

Datos nominales IECEx/ATEX

Núm. de certificación (ATEX)	KEMA06ATEX0271U	Certificado ATEX	KEMA06ATEX0271U_e.pdf
Certificado ATEX	KEMA06ATEX0271U_d.pdf	Núm. de certificación (IECEX)	IECEXULD15.0008U
Certificado IECEx	IECEXKEM06.0048U_e.pdf	Tensión máx. (ATEX)	550 V
Corriente (ATEX)	20.5 A	Sección máx. del conductor (ATEX)	2.5 mm ²
Tensión máx. (IECEX)	440 V	Corriente (IECEX)	22 A
Sección máx. del conductor (IECEX)	4 mm ²	Tensión con. trans.	CrossConnectionGuide.pdf
Gama de temperaturas de servicio	For operating temperature range see EC Design Test Certificate / IEC Ex-Certificate of Conformity	Caracterización EN 60079-7	
Etiqueta Ex 2014/34/UE	II 2 G D		Ex eb II C Gb

Conductor embornable (conexión adicional)

Sección de conexión del conductor AWG, conexión adicional, máx.	AWG 12	Sección de conexión del conductor AWG, conexión adicional, mín.	AWG 24
---	--------	---	--------

Conductor embornable (conexión nominal)

Calibre según 60 947-1	A2	Dimens. caña destornillador	0,6 x 3,5 mm
Dirección de conexión	arriba	Longitud de desaislado	10 mm
Número de conexiones	2	Sección de conexión del conductor, flexible, máx.	2,5 mm ²
Sección de embornado, máx.	4 mm ²	Sección de embornado, mín.	0,05 mm ²
Sección del conductor, flexible con terminales tubulares DIN 46228/1, máx.	1,5 mm ²	Sección del conductor, flexible con terminales tubulares DIN 46228/1, mín.	0,5 mm ²
Sección del conductor, flexible con terminales tubulares DIN 46228/4, máx.	1,5 mm ²	Sección del conductor, flexible con terminales tubulares DIN 46228/4, mín.	0,5 mm ²
Sección del conductor, semirrígido, máx. 2,5 mm ²		Sección del conductor, semirrígido, mín.	1,5 mm ²
Sección transversal de conductor, núcleo rígido, máx.	4 mm ²	Sección transversal de conductor, núcleo rígido, mín.	0,5 mm ²
Tipo de conexión	Conexión directa		

Datos del material

Material	Wemid	Color	Beige oscuro
Grado inflamabilidad según UL 94	V-0		

ZDU 2.5N

Weidmüller Interface GmbH & Co. KG
Klingenbergstraße 26
D-32758 Detmold
Germany

www.weidmueller.com

Datos técnicos

Datos nominales

Sección nominal	2,5 mm ²	Tensión nominal	800 V
Intensidad nominal	24 A	Corriente en conductor máximo	24 A
Normas	IEC 60947-7-1	Resistencia de paso según IEC 60947-7-x	1,33 mΩ
Sobretensión de choque nominal	6 kV	Grado de polución	3

Datos nominales según CSA

CSA_conductor_min_imprimir	30 AWG	CSA_conductor_máx_imprimir	12 AWG
CSA_corriente_imprimir	24 A	CSA_tensión_imprimir	300 V
Corriente Gr B (CSA)	24 A	Corriente Gr C (CSA)	24 A
Núm. de certificación (CSA)	200039-1842498	Sección máx. del conductor (CSA)	12 AWG
Sección mín. del conductor (CSA)	30 AWG	Tensión Gr B (CSA)	300 V
Tensión Gr C (CSA)	300 V		

Datos nominales según UL

Corriente Gr B (cURus)	20 A	Corriente Gr C (cURus)	20 A
Núm. de certificación (cURus)	E60693	Sección del conductor Cableado de campo máx. (cURus)	12 AWG
Sección del conductor Cableado de campo mín. (cURus)	30 AWG	Sección del conductor Cableado de fábrica máx. (cURus)	12 AWG
Sección del conductor Cableado de fábrica mín. (cURus)	30 AWG	Tensión Gr B (cURus)	300 V
Tensión Gr C (cURus)	300 V	UL_conductor_máx_imprimir	12 AWG
UL_conductor_mín_imprimir	30 AWG	UL_corriente_imprimir	20 A
UL_tensión_imprimir	300 V		

Dimensiones

Desplazamiento TS 35	25,5 mm
----------------------	---------

Generalidades

Carril	TS 35	Normas	IEC 60947-7-1
--------	-------	--------	---------------

Otros datos técnicos

Lados abiertos	derecha	Tipo de montaje	enclavado
Versión a prueba de explosivos	RAL 7001		

Valores característicos del sistema

Versión	Conexión directa, para conexión transversal enchufable, abierto por un extremo	Tapa final obligatoria	Sí
Número de pisos	1	Número de puntos de embornado por piso	2
Número de potenciales por piso	1	Pisos internos puenteados	No
Conexión PE	No	Carril	TS 35

ZDU 2.5N

Weidmüller Interface GmbH & Co. KG
 Klingenbergstraße 26
 D-32758 Detmold
 Germany

www.weidmueller.com

Datos técnicos

Clasificaciones

ETIM 6.0	EC000897	ETIM 7.0	EC000897
eClass 9.0	27-14-11-20	eClass 9.1	27-14-11-20
eClass 10.0	27-14-11-20	eClass 11.0	27141120

Homologaciones

Homologaciones



ROHS	Conformidad
UL File Number Search	E60693

Descargas

Homologación/certificado/documento de conformidad	Attestation of Conformity ATEX Certificate IECEx Certificate EAC certificate DNVGL certificate INMETRO certificate EAC EX Certificate Declaration of Conformity Declaration of Conformity
Folleto/catálogo	CAT 1 TERM 16/17 EN
Datos de ingeniería	STEP
Datos de ingeniería	EPLAN, WSCAD, Zuken E3.S
Documentación del usuario	Cross Connection Guide StorageConditionsTerminalBlocks

Hoja técnica

ZDU 2.5N

Weidmüller Interface GmbH & Co. KG
Klingenbergstraße 26
D-32758 Detmold
Germany

www.weidmueller.com

Dibujos

