

Características

- Anchura 6.2 mm
- Conexiones para puentes de 16 vías
- Suministrado con módulo de presencia de tensión y de protección bobina
- Extracción y fijación del relé con clip de plástico
- Tornillos aptos para destornilladores planos, estrella y push-in
- Montaje en carril de 35 mm (EN 60715)

EMR
Relé electromecánico

- **1 contacto conmutado 6 A/250 V AC**
- Alta capacidad de conmutación

SSR
Relé de estado sólido

- 1 salida de estado sólido (opciones **0.1 A/48 V DC, 6 A/24 V DC, 2 A/240 V AC**)
- Conmutación silenciosa y de alta velocidad, vida eléctrica larga

MasterBASIC

- Para uso general con todo tipo de sistemas
- **EMR: alimentación de 6 a 24 y 125 V AC/DC, 230 V AC**
- **SSR: alimentación de 6 a 24 V DC, 125 V AC/DC, 230 V AC**
- Bornes de jaula y push-in

MasterBASIC - EMR ATEX

- Disponibles bajo demanda- Ver página 14

39.11/39.01



Página 4

39.10/39.00

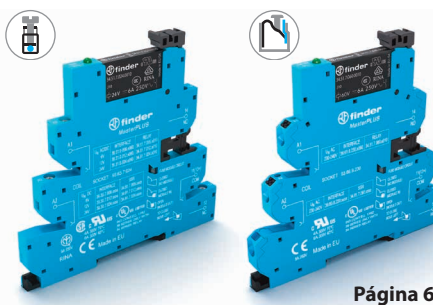


Página 5

MasterPLUS

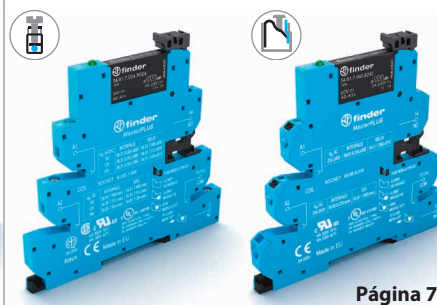
- Admite el módulo portafusibles, para la eficiencia de espacio y fácil protección de circuitos de carga
- **EMR: alimentación de 6 a 125 V AC/DC, 125 y 220 V DC, 230 V AC y 24...240 V AC/DC**
- **SSR: alimentación de 24 - 125 V AC/DC, 6 a 220 V DC, 230 V AC y 24...240 V AC/DC**
- **Ejecuciones especiales con circuito supresor de corrientes residuales para 125 V AC/DC y 230 V AC tipos (39.31.3, 39.61.3 EMR y 39.30.3, 39.60.3 SSR)**
- Bornes de jaula y push-in

39.31 - 39.31.3/39.61 - 39.61.3



Página 6

39.30 - 39.30.3/39.60 - 39.60.3



Página 7

MasterINPUT

- Puentes para la rápida y fácil distribución de la tensión de alimentación de detectores de proximidad o dispositivos de entrada similares, opcionales
- **EMR: alimentación de 6 a 24 V y 125 V AC/DC, 230 V AC**
- **SSR: alimentación de 6 - 24 V DC, 24 - 125 V AC/DC, 230 V AC**
- Bornes de jaula y push-in

39.41/39.71



Página 8

39.40/39.70



Página 9

MasterOUTPUT

- Puentes para la rápida y fácil distribución de la tensión de alimentación de electroválvulas o cargas similares conectadas en las salidas, opcionales
- **EMR: alimentación de 6 a 24 V y 125 V AC/DC, 230 V AC**
- **SSR: alimentación de 6 a 24 V DC, 125 V AC/DC, 230 V AC**
- Bornes de jaula y push-in

39.21/39.51



Página 10

39.20/39.50

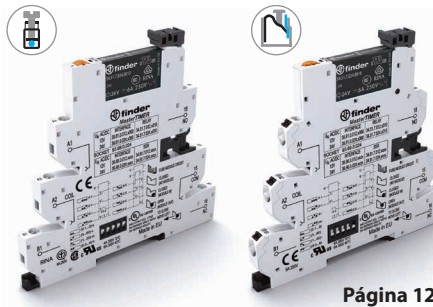


Página 11

MasterTIMER

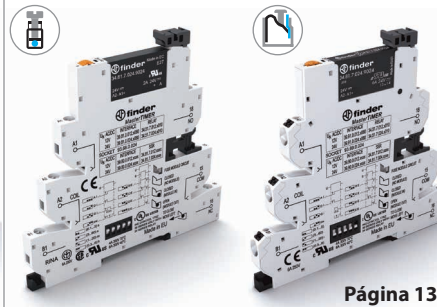
- Ajuste del tiempo mediante la rueda frontal, también accesible cuando está montada
- Borne para señal de mando
- Interruptores DIP para la selección de 4 escalas de tiempo y 8 funciones
- Salida con portafusibles opcional
- **EMR y SSR: alimentación de 12 a 24 V AC/DC**
- Bornes de jaula y push-in

39.81/ 39.91



Página 12

39.80/39.90



Página 13

MasterBASIC

39.11 - 39.10 - 39.01 - 39.00

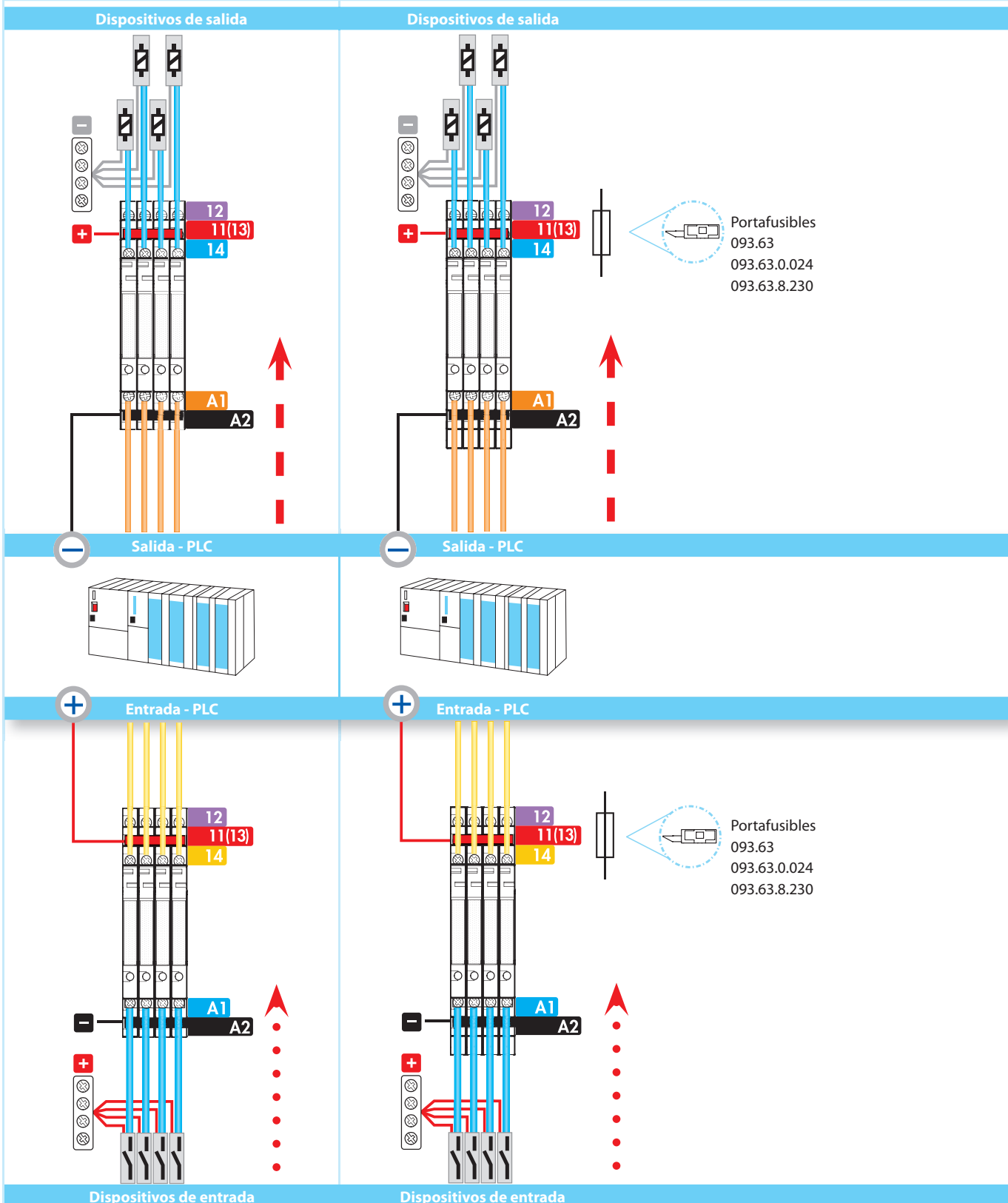
- Para el uso general como interfaz en cualquier tipo de aplicaciones y sistemas.
- Puede usarse para aplicaciones de interfaz entre contactos auxiliares, sensores, etc. y controles, PLCs o motores. O como interfaz de salida entre controles, PLCs y relés, solenoides, etc.

MasterPLUS

39.31 - 39.30 - 39.31.3 - 39.30.3 - 39.61 - 39.60 - 39.61.3 - 39.60.3

- Esta ejecución especial proporciona protección adicional para el circuito de salida gracias al módulo portafusibles extraíble.
- Para el uso general como interfaz en cualquier tipo de aplicaciones y sistemas.
- Puede usarse para aplicaciones de interfaz entre contactos auxiliares, sensores, etc. y controles, PLCs o motores. O como interfaz de salida entre controles, PLCs y relés, solenoides, etc.

B



MasterINPUT

39.41 - 39.40 - 39.71 - 39.70

- Estos modelos facilitan la completa conexión de dispositivos de entrada a la interfaz sin la necesidad de bornes adicionales, ahorrando costes, tiempo y espacio en el cuadro.
- Rápida y fácil distribución de suministro de tensión de alimentación a través del puente de conexión (BB).
- Ideal para las aplicaciones de interfaz entre contactos auxiliares, sensores y controladores o PLCs.

MasterOUTPUT

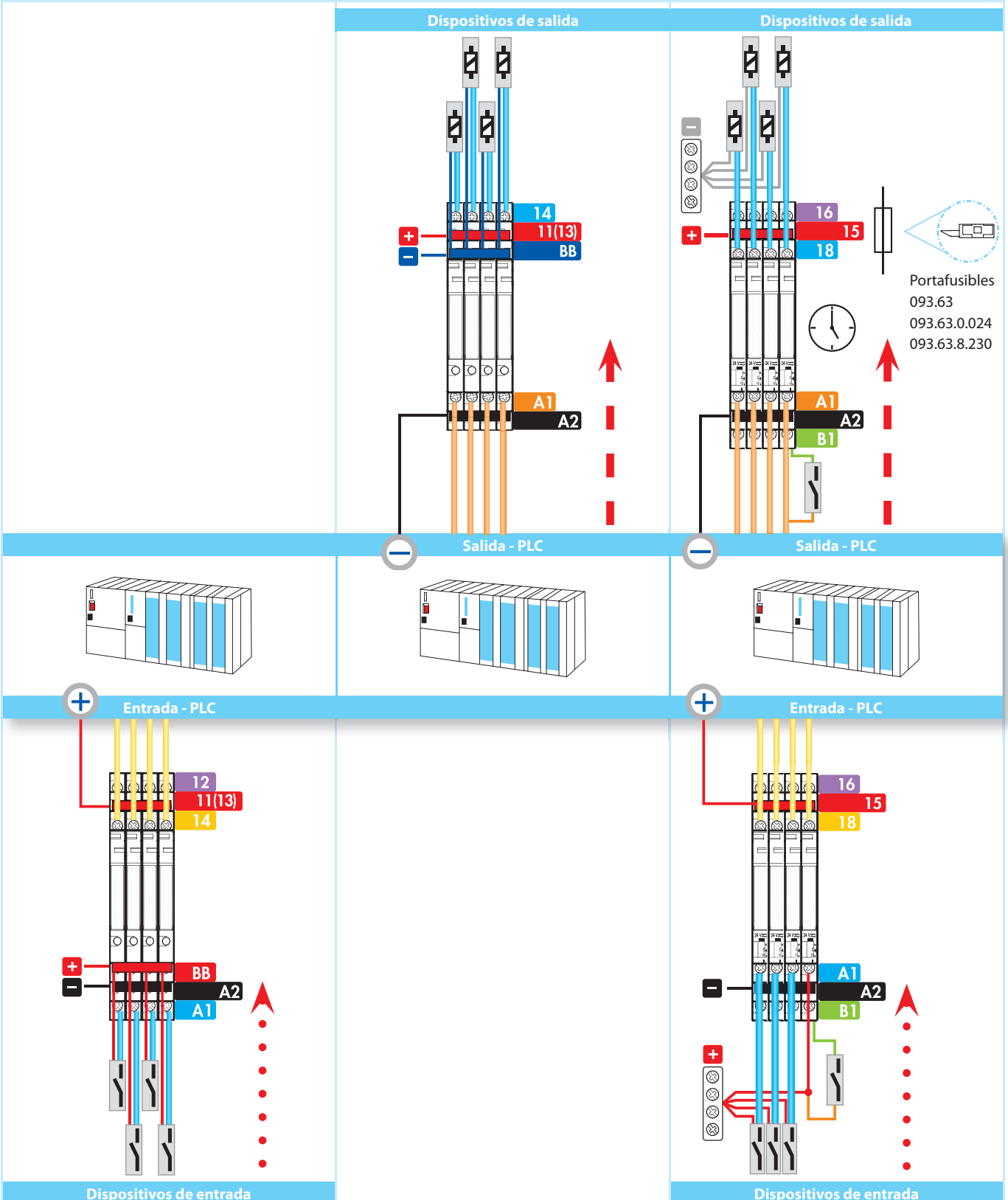
39.21 - 39.20 - 39.51 - 39.50

- Estos modelos facilitan la completa conexión de dispositivos de salida de la interfaz sin la necesidad de bornes adicionales, ahorrando costes, tiempo y espacio en el cuadro.
- Rápida y fácil distribución de suministro de tensión de alimentación a través del puente de conexión (BB).
- Ideal para las aplicaciones de interfaz entre controladores o PLCs y componentes como contactores, electroválvulas, motores, etc.

MasterTIMER

39.81 - 39.80 - 39.91 - 39.90

- Interfaces modulares de temporización, multifunción y muy estrechas.



Portafusibles
093.63
093.63.0.024
093.63.8.230

MasterBASIC - EMR

Módulo interfaz de un polo, anchura 6.2 mm, ideal para la conexión con sistemas PLC

- Conexión de comunes mediante puentes posible y opcional (bornes A1, A2 y 11)
- UL Listing (combinaciones relé/zócalo)

B

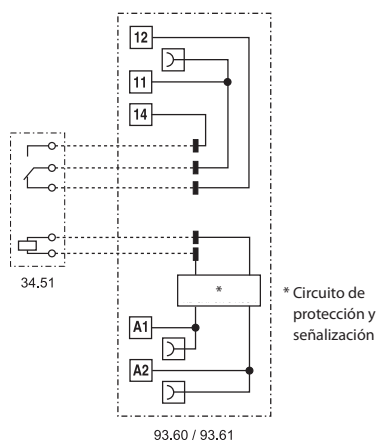


- Relé electromecánico 6 A
- Alimentación de 6 a 24 y 125 V AC/DC y 230 V AC
- Bornes de jaula y push-in
- Montaje en carril de 35 mm (EN 60715)

39.11
Borne de jaula



39.01
Borne push-in



Dimensiones: ver página 23, 24

Características de los contactos

Configuración de contactos		1 contacto conmutado
Corriente nominal/Máx. corriente instantánea	A	6/10
Tensión nominal/ Máx. tensión de conmutación	V AC	250/400
Carga nominal en AC1	VA	1500
Carga nominal en AC15 (230 V AC)	VA	300
Motor monofásico (230 V AC)	kW	0.185
Capacidad de ruptura en DC1: 30/110/220 V	A	6/0.2/0.12
Carga mínima conmutable	mW (V/mA)	500 (12/10)
Material estándar de los contactos		AgNi

Características de la alimentación

Tensión nominal de alimentación (U_N)	V AC/DC	6 - 12 - 24 - 110...125
	V AC (50/60 Hz)	220...240
Potencia nominal	VA (50 Hz)/W	Ver página 18
Campo de funcionamiento		$(0.8...1.1)U_N$
Tensión de mantenimiento		$0.6 U_N$
Tensión de desconexión		$0.1 U_N$

Características generales

Vida útil mecánica AC/DC	ciclos	$10 \cdot 10^6$
Vida útil eléctrica con carga nominal en AC1	ciclos	$60 \cdot 10^3$
Tiempo de respuesta: conexión/desconexión	ms	5/6
Aislamiento entre bobina y contactos (1.2/50 μ s)	kV	6 (8 mm)
Rigidez dieléctrica entre contactos abiertos	V AC	1000
Temperatura ambiente	$^{\circ}$ C	-40...+70
Categoría de protección		IP 20

Homologaciones relé (según los tipos)



MasterBASIC - SSR

Módulo interfaz de un polo, anchura 6.2 mm, ideal para la conexión con sistemas PLC

- Conexión de comunes mediante puentes posible y opcional (bornes A1, A2 y 13+)
- UL Listing (combinaciones relé/zócalo)

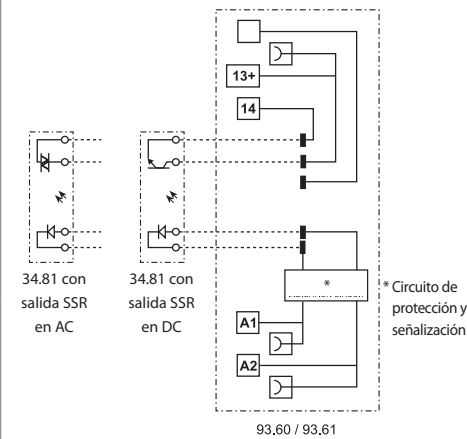


- Relé de estado sólido 0.1, 2 o 6 A
- Alimentación de 6 a 24 y 125 V AC/DC y 230 V AC
- Bornes de jaula y push-in
- Montaje en carril de 35 mm (EN 60715)

39.10
Borne de jaula



39.00
Borne push-in



Dimensiones: ver página 23, 24

Circuito de salida (SSR)		39.x0.x.xxx.9024	39.x0.x.xxx.7048	39.x0.x.xxx.8240
Configuración de contactos		1 NA		
Corriente nominal/ Máxima corriente instantánea (10 ms)	A	6/50	0.1/0.5	2/80
Tensión nominal/ Tensión máxima de bloqueo	V	24/33 DC	48/53 DC	240/— AC
Tensión de conmutación	V	(1.5...33) DC	(1.5...53) DC	(12...275) AC
Tensión de pico repetitivo en estado de off	V _{pk}	—	—	800
Intensidad mínima de conmutación	mA	1	0.05	35
Máxima corriente residual en salida "OFF"	mA	0.001	0.001	1.5
Máxima caída de tensión en salida "ON"	V	0.4	1	1.6
Características de la alimentación				
Tensión nominal	V AC/DC	110...125		
de alimentación (U _N)	V AC (50/60 Hz)	220...240		
	V DC	6 - 12 - 24		
Potencia nominal	VA (50 Hz)/W	Ver página 19		
Campo de funcionamiento		(0.8...1.1)U _N		
Tensión de desconexión		0.1 U _N		
Características generales				
Tiempo de respuesta: conexión/desconexión	ms	0.2/0.6	0.04/0.6	12/12
Rigidez dieléctrica entre entrada/salida	V AC	3000		
Temperatura ambiente	°C	-20...+55		
Categoría de protección		IP 20		
Homologaciones relé (según los tipos)				



MasterPLUS - EMR

Módulo interfaz de un polo, anchura 6.2 mm, ideal para la conexión con sistemas PLC

- Admite en la salida el módulo portafusibles **093.63, 093.63.0.024, 093.63.8.230** (fusibles 5 x 20 mm) para la rápida y fácil protección de la carga, ver página 28
- Conexión de comunes mediante puentes posible y opcional (bornes A1, A2 y 11)
- UL Listing (combinaciones relé/zócalo)

B



- Relé electromecánico 6 A
- Alimentación de 6 a 125 V AC/DC, 125 y 220 V DC, 230 V AC, 24...240 V AC/DC
- Bornes de jaula y push-in
- Montaje en carril de 35 mm (EN 60715)

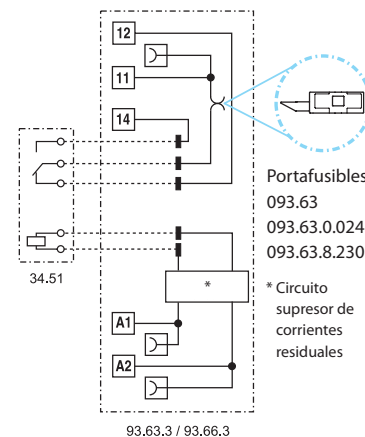
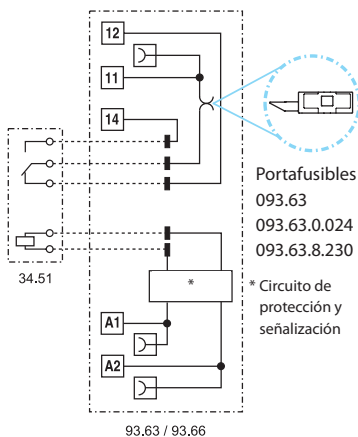


- Relé electromecánico 6 A
- Ejecución con circuito supresor de corriente residual, alimentación 125 V AC/DC y 230 V AC
- Bornes de jaula y push-in

39.31/39.31.3
Borne de jaula



39.61/39.61.3
Borne push-in



Dimensiones: ver página 23, 24

Características de los contactos

Configuración de contactos	1 contacto conmutado	1 contacto conmutado
Corriente nominal/Máx. corriente instantánea A	6/10	6/10
Tensión nominal/Máx. tensión de conmutación V AC	250/400	250/400
Carga nominal en AC1 VA	1500	1500
Carga nominal en AC15 (230 V AC) VA	300	300
Motor monofásico (230 V AC) kW	0.185	0.185
Capacidad de ruptura en DC1: 30/110/220 V A	6/0.2/0.12	6/0.2/0.12
Carga mínima conmutable mW (V/mA)	500 (12/10)	500 (12/10)
Material estándar de los contactos	AgNi	AgNi

Características de la alimentación

Tensión nominal de alimentación (U _N)	V AC/DC	6 - 12 - 24 - 60 - 110...125 - 24...240	110...125
	V AC (50/60 Hz)	220...240	220...240
	V DC	110...125 - 220	—
Potencia nominal VA (50 Hz)/W	Ver página 18	Ver página 18	
Campo de funcionamiento	(0.8...1.1)U _N	(0.8...1.1)U _N	
Tensión de mantenimiento	0.6 U _N	0.6 U _N	
Tensión de desconexión	0.1 U _N	0.3 U _N	

Características generales

Vida útil mecánica AC/DC ciclos	10 · 10 ⁶	10 · 10 ⁶
Vida útil eléctrica con carga nominal en AC1 ciclos	60 · 10 ³	60 · 10 ³
Tiempo de respuesta: conexión/desconexión ms	5/6	5/6
Aislamiento entre bobina y contactos (1.2/50 μs) kV	6 (8 mm)	6 (8 mm)
Rigidez dieléctrica entre contactos abiertos V AC	1000	1000
Temperatura ambiente °C	-40...+70 (+55 para 220 V DC)	-40...+70
Categoría de protección	IP 20	IP 20

Homologaciones relé (según los tipos)



MasterPLUS - SSR

Módulo interfaz de un polo, anchura 6.2 mm, ideal para la conexión con sistemas PLC

- Admite en la salida el módulo portafusibles **093.63, 093.63.0.024, 093.63.8.230** (fusibles 5 x 20 mm) para la rápida y fácil protección de la carga, ver página 28
- Conexión de comunes mediante puentes posible y opcional (bornes A1, A2 y 13+)
- UL Listing (combinaciones relé/zócalo)



- Relé de estado sólido 0.1, 2 o 6 A
- Alimentación 24 - 125 V AC/DC, 6 a 220 V DC y 230 V AC, 24...240 V AC/DC
- Bornes de jaula y push-in
- Montaje en carril de 35 mm (EN 60715)

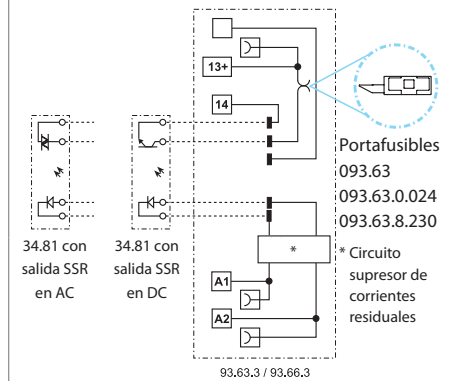
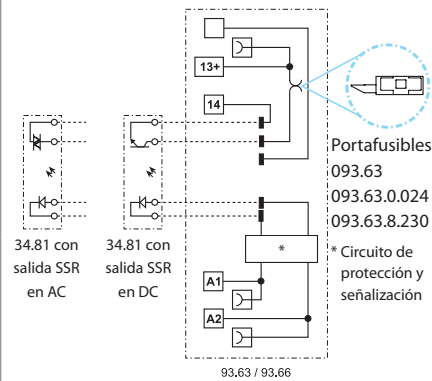


- Relé de estado sólido 0.1, 2 o 6 A
- Ejecución con circuito supresor de corriente residual, alimentación 125 V AC DC y 230 V AC
- Bornes de jaula y push-in

39.30/39.60.3
Borne de jaula



39.60/39.60.3
Borne push-in



Dimensiones: ver página 23, 24

Circuito de salida (SSR)		39.x0.x.xxx.9024	39.x0.x.xxx.7048	39.x0.x.xxx.8240	39.x0.3.xxx.9024	39.x0.3.xxx.7048	39.x0.3.xxx.8240
Configuración de contactos		1 NA			1 NA		
Corriente nominal/ Máxima corriente instantánea (10 ms)	A	6/50	0.1/0.5	2/80	6/50	0.1/0.5	2/80
Tensión nominal/ Tensión máxima de bloqueo	V	24/33 DC	48/53 DC	240/— AC	24/33 DC	48/53 DC	240/— AC
Tensión de conmutación	V	(1.5...33) DC	(1.5...53)DC	(12...275) AC	(1.5...33) DC	(1.5...53)DC	(12...275) AC
Tensión de pico repetitivo en estado de off	V _{pk}	—	—	800	—	—	800
Intensidad mínima de conmutación	mA	1	0.05	35	1	0.05	35
Máxima corriente residual en salida "OFF"	mA	0.001	0.001	1.5	0.001	0.001	1.5
Máxima caída de tensión en salida "ON"	V	0.4	1	1.6	0.4	1	1.6
Características de la alimentación							
Tensión nominal	V AC/DC	24 - 110...125 - 24...240			110...125		
de alimentación (U _N)	V AC (50/60 Hz)	220...240			220...240		
	V DC	6 - 12 - 24 - 60 - 110...125 - 220			—		
Potencia nominal	VA (50 Hz)/W	Ver página 19			Ver página 19		
Campo de funcionamiento		(0.8...1.1)U _N			(0.8...1.1)U _N		
Tensión de desconexión		0.1 U _N			0.3 U _N		
Características generales							
Tiempo de respuesta: conexión/desconexión	ms	0.2/0.6	0.04/0.6	12/12	0.2/0.6	0.04/0.6	12/12
Rigidez dieléctrica entre entrada/salida	V AC	3000			3000		
Temperatura ambiente	°C	-20...+55			-20...+55		
Categoría de protección		IP 20			IP 20		
Homologaciones relé (según los tipos)		CE EAC cRU [®] US					

MasterINPUT - EMR

Módulo interfaz de un polo, anchura 6.2 mm, ideal para la conexión con sistemas PLC

- Puentes para la rápida y fácil distribución de la tensión de alimentación de detectores de proximidad o dispositivos de entrada similares, opcionales (BB)
- Salida estándar con contacto dorado, para mejor compatibilidad con entradas de PLC de baja potencia
- UL Listing (combinaciones relé/zócalo)

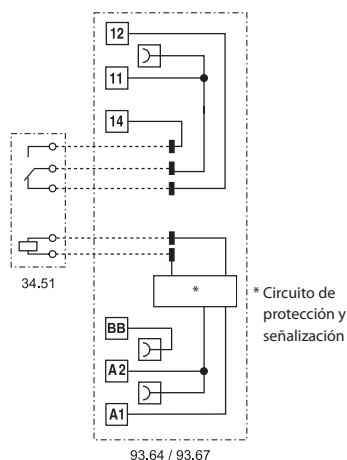


- Relé electromecánico 6 A
- Alimentación 6 - 12 - 24 - 125 V AC/DC y 230 V AC
- Bornes de jaula y push-in
- Montaje en carril de 35 mm (EN 60715)

39.41
Borne de jaula



39.71
Borne push-in



Dimensiones: ver página 23, 24

Características de los contactos

Configuración de contactos		1 contacto conmutado
Corriente nominal/Máx. corriente instantánea	A	6/10
Tensión nominal/ Máx. tensión de conmutación	V AC	250/400
Carga nominal en AC1	VA	1500
Carga nominal en AC15 (230 V AC)	VA	300
Motor monofásico (230 V AC)	kW	0.185
Capacidad de ruptura en DC1: 30/110/220 V	A	6/0.2/0.12
Carga mínima conmutable	mW (V/mA)	50 (5/2)
Material estándar de los contactos		AgNi + Au

Características de la alimentación

Tensión nominal de alimentación (U_N)	V AC/DC	6 - 12 - 24 - 110...125
	V AC (50/60 Hz)	220...240
Potencia nominal	VA (50 Hz)/W	Ver página 18
Campo de funcionamiento		$(0.8...1.1)U_N$
Tensión de mantenimiento		$0.6 U_N$
Tensión de desconexión		$0.1 U_N$

Características generales

Vida útil mecánica AC/DC	ciclos	$10 \cdot 10^6$
Vida útil eléctrica con carga nominal en AC1	ciclos	$60 \cdot 10^3$
Tiempo de respuesta: conexión/desconexión	ms	5/6
Aislamiento entre bobina y contactos (1.2/50 μ s)	kV	6 (8 mm)
Rigidez dieléctrica entre contactos abiertos	V AC	1000
Temperatura ambiente	$^{\circ}$ C	-40...+70
Categoría de protección		IP 20

Homologaciones relé (según los tipos)



MasterINPUT - SSR

Módulo interfaz de un polo, anchura 6.2 mm, ideal para la conexión con sistemas PLC

- Puentes para la rápida y fácil distribución de la tensión de alimentación de detectores de proximidad o dispositivos de entrada similares, opcionales (BB)
- UL Listing (combinaciones relé/zócalo)

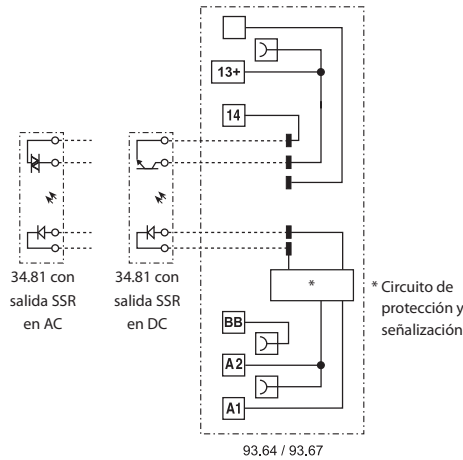


- Relé de estado sólido 0.1, 2 o 6 A
- Alimentación 6 - 12 - 24 V DC, 24 - 125 V AC/DC y 230 V AC
- Bornes de jaula y push-in
- Montaje en carril de 35 mm (EN 60715)

39.40
Borne de jaula



39.70
Borne push-in



Dimensiones: ver página 23, 24

Circuito de salida (SSR)		39.x0.x.xxx.9024	39.x0.x.xxx.7048	39.x0.x.xxx.8240
Configuración de contactos		1 NA		
Corriente nominal/ Máxima corriente instantánea (10 ms)	A	6/50	0.1/0.5	2/80
Tensión nominal/ Tensión máxima de bloqueo	V	24/33 DC	48/53 DC	240/— AC
Tensión de conmutación	V	(1.5...33) DC	(1.5...53) DC	(12...275) AC
Tensión de pico repetitivo en estado de off	V _{pk}	—	—	800
Intensidad mínima de conmutación	mA	1	0.05	35
Máxima corriente residual en salida "OFF"	mA	0.001	0.001	1.5
Máxima caída de tensión en salida "ON"	V	0.4	1	1.6
Características de la alimentación				
Tensión nominal	V AC/DC	24 - 110...125		
de alimentación (U _N)	V AC (50/60 Hz)	220...240		
	V DC	6 - 12 - 24		
Potencia nominal	VA (50 Hz)/W	Ver página 19		
Campo de funcionamiento		(0.8...1.1)U _N		
Tensión de desconexión		0.1 U _N		
Características generales				
Tiempo de respuesta: conexión/desconexión	ms	0.2/0.6	0.04/0.6	12/12
Rigidez dieléctrica entre entrada/salida	V AC	3000		
Temperatura ambiente	°C	-20...+55		
Categoría de protección		IP 20		
Homologaciones relé (según los tipos)				

MasterOUTPUT - EMR

Módulo interfaz de un polo, anchura 6.2 mm, ideal para la conexión con sistemas PLC

- Puentes para la rápida y fácil distribución de la tensión de alimentación de electroválvulas o cargas similares conectadas en las salidas (BB), opcionales
- UL Listing (combinaciones relé/zócalo)

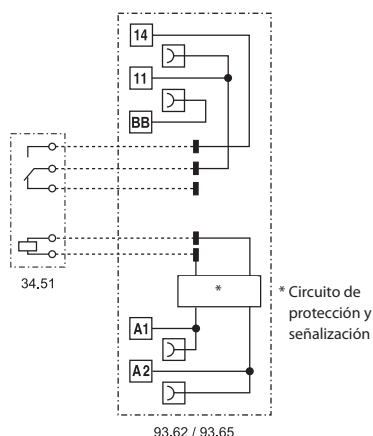


- Relé electromecánico 6 A
- Alimentación 6 - 12 - 24 - 125 V AC/DC y 230 V AC
- Bornes de jaula y push-in
- Montaje en carril de 35 mm (EN 60715)

39.21
Borne de jaula



39.51
Borne push-in



Dimensiones: ver página 23, 24

Características de los contactos

Configuración de contactos		1 NA
Corriente nominal/Máx. corriente instantánea	A	6/10
Tensión nominal/ Máx. tensión de conmutación	V AC	250/400
Carga nominal en AC1	VA	1500
Carga nominal en AC15 (230 V AC)	VA	300
Motor monofásico (230 V AC)	kW	0.185
Capacidad de ruptura en DC1: 30/110/220 V	A	6/0.2/0.12
Carga mínima conmutable	mW (V/mA)	500 (12/10)
Material estándar de los contactos		AgNi

Características de la alimentación

Tensión nominal de alimentación (U_N)	V AC/DC	6 - 12 - 24 - 110...125
	V AC (50/60 Hz)	220...240
Potencia nominal	VA (50 Hz)/W	Ver página 18
Campo de funcionamiento		$(0.8...1.1)U_N$
Tensión de mantenimiento		$0.6 U_N$
Tensión de desconexión		$0.1 U_N$

Características generales

Vida útil mecánica AC/DC	ciclos	$10 \cdot 10^6$
Vida útil eléctrica con carga nominal en AC1	ciclos	$60 \cdot 10^3$
Tiempo de respuesta: conexión/desconexión	ms	5/6
Aislamiento entre bobina y contactos (1.2/50 μ s)	kV	6 (8 mm)
Rigidez dieléctrica entre contactos abiertos	V AC	1000
Temperatura ambiente	$^{\circ}$ C	-40...+70
Categoría de protección		IP 20

Homologaciones relé (según los tipos)



MasterOUTPUT - SSR

Módulo interfaz de un polo, anchura 6.2 mm, ideal para la conexión con sistemas PLC

- Puentes para la rápida y fácil distribución de la tensión de alimentación de electroválvulas o cargas similares conectadas en las salidas (BB), opcionales
- UL Listing (combinaciones relé/zócalo)

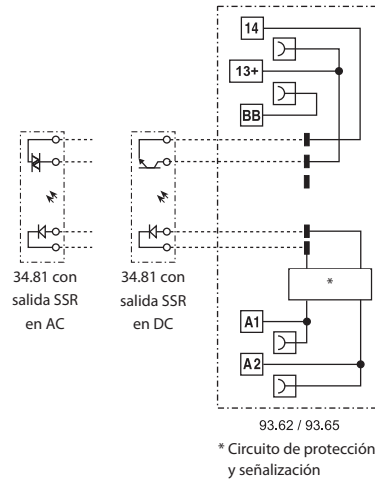


- Relé de estado sólido 0.1, 2 o 6 A
- Alimentación de 6 a 24 V DC, 125 V AC/DC y 230 V AC
- Bornes de jaula y push-in
- Montaje en carril de 35 mm (EN 60715)

39.20
Borne de jaula



39.50
Borne push-in



Dimensiones: ver página 23, 24

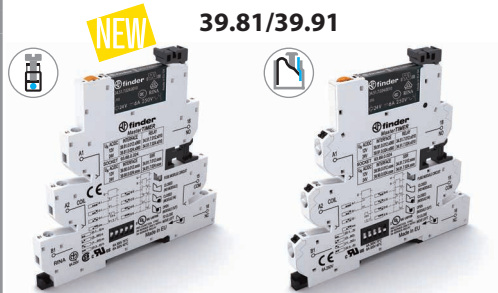
Circuito de salida (SSR)		39.x0.x.xxx.9024	39.x0.x.xxx.7048	39.x0.x.xxx.8240
Configuración de contactos		1 NA		
Corriente nominal/ Máxima corriente instantánea (10 ms)	A	6/50	0.1/0.5	2/80
Tensión nominal/ Tensión máxima de bloqueo	V	24/33 DC	48/53 DC	240/— AC
Tensión de conmutación	V	(1.5...33) DC	(1.5...53) DC	(12...275) AC
Tensión de pico repetitivo en estado de off	V _{pk}	—	—	800
Intensidad mínima de conmutación	mA	1	0.05	35
Máxima corriente residual en salida "OFF"	mA	0.001	0.001	1.5
Máxima caída de tensión en salida "ON"	V	0.4	1	1.6
Características de la alimentación				
Tensión nominal	V AC/DC	110...125		
de alimentación (U _N)	V AC (50/60 Hz)	220...240		
	V DC	6 - 12 - 24		
Potencia nominal	VA (50 Hz)/W	Ver página 19		
Campo de funcionamiento		(0.8...1.1)U _N		
Tensión de desconexión		0.1 U _N		
Características generales				
Tiempo de respuesta: conexión/desconexión	ms	0.2/0.6	0.04/0.6	12/12
Rigidez dieléctrica entre entrada/salida	V AC	3000		
Temperatura ambiente	°C	-20...+55		
Categoría de protección		IP 20		
Homologaciones relé (según los tipos)				

MasterTIMER - EMR

Temporizador interfaz modular de 6.2 mm de ancho, ideal para realizar funciones de tiempo específico y ahorrar espacio en el cuadro

- Ajuste del tiempo mediante la rueda frontal, también accesible cuando está montada
- Borne para señal de mando
- Interruptores DIP para la selección de 4 escalas de tiempo y 8 funciones
- Admite en la salida el módulo portafusibles **093.63**, **093.63.0.024**, **093.63.8.230** (fusibles 5 x 20 mm) para la rápida y fácil protección de la carga, ver página 28
- Conexión de comunes mediante puentes posible y opcional (bornes A1, A2 y 15)
- UL Listing (combinaciones relé/zócalo)

B

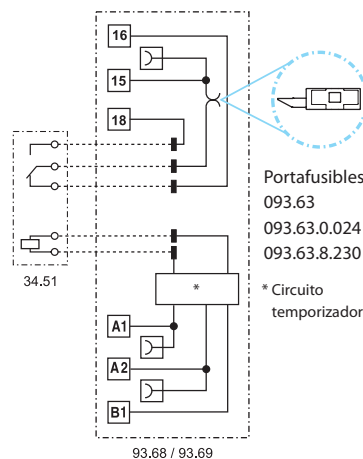


- Relé electromecánico 6 A
- Alimentación 12 - 24 V AC/DC
- Bornes de jaula y push-in
- Montaje en carril de 35 mm (EN 60715)

39.81
Borne de jaula



39.91
Borne push-in



- AI:** Temporizado a la puesta en tensión
- DI:** Intervalo
- GI:** Impulso retardado (0.5 s)
- SW:** Accionamiento intermitente simétrico (inicio trabajo)
- BE:** Temporizado al corte (con alimentación auxiliar)
- CE:** Temporizado al cierre y al corte (con alimentación auxiliar)
- DE:** Intervalo al inicio del mando
- EE:** Intervalo al final del mando

Dimensiones: ver página 23, 24

Características de los contactos

Configuración de contactos		1 contacto conmutado
Corriente nominal/Máx. corriente instantánea	A	6/10
Tensión nominal/ Máx. tensión de conmutación	V AC	250/400
Carga nominal en AC1	VA	1500
Carga nominal en AC15 (230 V AC)	VA	300
Motor monofásico (230 V AC)	kW	0.185
Capacidad de ruptura en DC1: 30/110/220 V	A	6/0.2/0.12
Carga mínima conmutable	mW (V/mA)	500 (12/10)
Material estándar de los contactos		AgNi

Características de la alimentación

Tensión nominal de alimentación (U _N)	V AC/DC	12 - 24
Potencia nominal en AC/DC	VA (50 Hz)/W	Ver página 18
Campo de funcionamiento		(0.8...1.1)U _N
Tensión de mantenimiento		0.6 U _N
Tensión de desconexión		0.1 U _N

Características generales

Ajuste de la temporización		(0.1...3)s, (3...60)s, (1...20)min, (0.3...6)h
Repetitividad	%	± 1
Tiempo de restablecimiento	ms	≤ 50
Duración mínima del impulso de mando	ms	50
Precisión de regulación - al final de escala	%	5
Vida útil eléctrica con carga nominal en AC1	ciclos	60 · 10 ³
Temperatura ambiente	°C	-20...+50
Categoría de protección		IP 20

Homologaciones relé (según los tipos)





MasterTIMER - SSR

Temporizador interfaz modular de 6.2 mm de ancho, ideal para realizar funciones de tiempo específico y ahorrar espacio en el cuadro

- Ajuste del tiempo mediante la rueda frontal, también accesible cuando está montada
- Borne para señal de mando
- Interruptores DIP para la selección de 4 escalas de tiempo y 8 funciones
- Admite en la salida el módulo portafusibles **093.63, 093.63.0.024, 093.63.8.230** (fusibles 5 x 20 mm) para la rápida y fácil protección de la carga, ver página 28
- Conexión de comunes mediante puentes posible y opcional (bornes A1, A2 y 15+)
- UL Listing (combinaciones relé/zócalo)

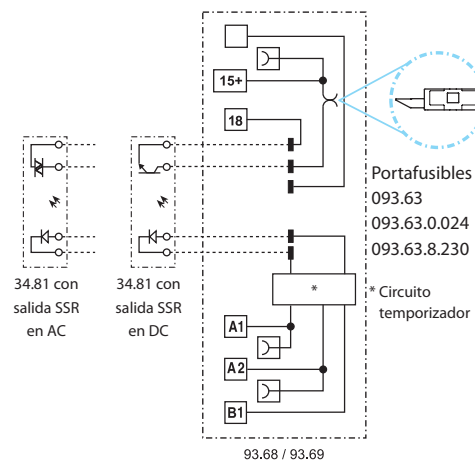


- Relé de estado sólido 0.1, 2 o 6 A
- Alimentación 12 - 24 V AC/DC
- Bornes de jaula y push-in
- Montaje en carril de 35 mm (EN 60715)

39.80
Borne de jaula



39.90
Borne push-in



- AI:** Temporizado a la puesta en tensión
- DI:** Intervalo
- GI:** Impulso retardado (0.5 s)
- SW:** Accionamiento intermitente simétrico (inicio trabajo)
- BE:** Temporizado al corte (con alimentación auxiliar)
- CE:** Temporizado al cierre y al corte (con alimentación auxiliar)
- DE:** Intervalo al inicio del mando
- EE:** Intervalo al final del mando

Dimensiones: ver página 23, 24

Circuito de salida (SSR)		39.x0.x.xxx.9024	39.x0.x.xxx.7048	39.x0.x.xxx.8240
Configuración de contactos		1 NA		
Corriente nominal/ Máxima corriente instantánea (10 ms)	A	6/50	0.1/0.5	2/80
Tensión nominal/ Tensión máxima de bloqueo	V	24/33 DC	48/53 DC	240/— AC
Tensión de conmutación	V	(1.5...33) DC	(1.5...53) DC	(12...275) AC
Tensión de pico repetitivo en estado de off	V _{pk}	—	—	800
Intensidad mínima de conmutación	mA	1	0.05	35
Máxima corriente residual en salida "OFF"	mA	0.001	0.001	1.5
Máxima caída de tensión en salida "ON"	V	0.4	1	1.6
Características de la alimentación				
Tensión nominal de alimentación (U _N)	V AC/DC	12 - 24		
Potencia nominal	VA (50 Hz)/W	Ver página 19		
Campo de funcionamiento		(0.8...1.1)U _N		
Tensión de mantenimiento		0.6 U _N		
Tensión de desconexión		0.1 U _N		
Características generales				
Ajuste de la temporización		(0.1...3)s, (3...60)s, (1...20)min, (0.3...6)h		
Repetitividad	%	± 1		
Tiempo de restablecimiento	ms	≤ 50		
Duración mínima del impulso de mando	ms	50		
Precisión de regulación - al final de escala	%	5		
Temperatura ambiente	°C	-20...+50		
Categoría de protección		IP 20		
Homologaciones relé (según los tipos)				

MasterBASIC - EMR ATEX

Módulo interfaz de un polo, anchura 6.2 mm, ideal para la conexión con sistemas PLC

Conforme a la directiva EX nA nC

- Relé electromecánico
- Versión AC, DC y AC/DC
- Bornes de jaula y push-in
- UL Listing
- Contactos sin cadmio
- Cumple con:
 - EN 60079-0: 2012 y EN 60079-15:2010
 - Directiva 94/9/CE y 2014/34/UE
- Conexión de comunes mediante puentes posible y opcional (bornes A1, A2 y 11) y conector multicontacto MasterADAPTER
- Montaje en carril de 35 mm (EN 60715)

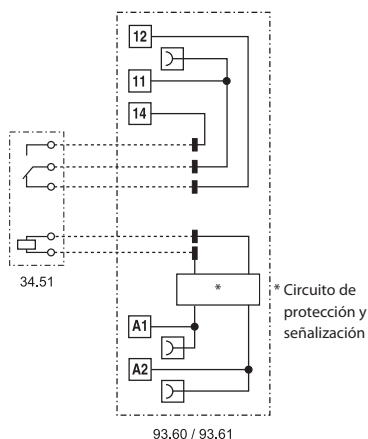


- 1 contacto conmutado 6 A
- Bornes de jaula y push-in
- Montaje en carril de 35 mm (EN 60715)
- Conforme a la directiva ATEX

39.11
Borne de jaula



39.01
Borne push-in



Dimensiones: ver página 23, 24

Características de los contactos

Configuración de contactos		1 contacto conmutado
Corriente nominal/Máx. corriente instantánea	A	6/10
Tensión nominal/ Máx. tensión de conmutación	V AC	250/400
Carga nominal en AC1	VA	1500
Carga nominal en AC15 (230 V AC)	VA	300
Motor monofásico (230 V AC)	kW	0.185
Capacidad de ruptura en DC1: 30/110/220 V	A	6/0.2/0.12
Carga mínima conmutable	mW (V/mA)	500 (12/10)
Material estándar de los contactos		AgNi

Características de la bobina

Tensión nominal de alimentación (U _N)	V AC/DC	6 - 12 - 24 - 110...125 - 24...240
	V AC (50/60 Hz)	230...240
	V DC	6 - 12 - 24
Potencia nominal en AC/DC	VA (50 Hz)/W	Ver página 18
Campo de funcionamiento		(0.8...1.1)U _N
Tensión de mantenimiento		0.6 U _N
Tensión de desconexión		0.1 U _N

Características generales

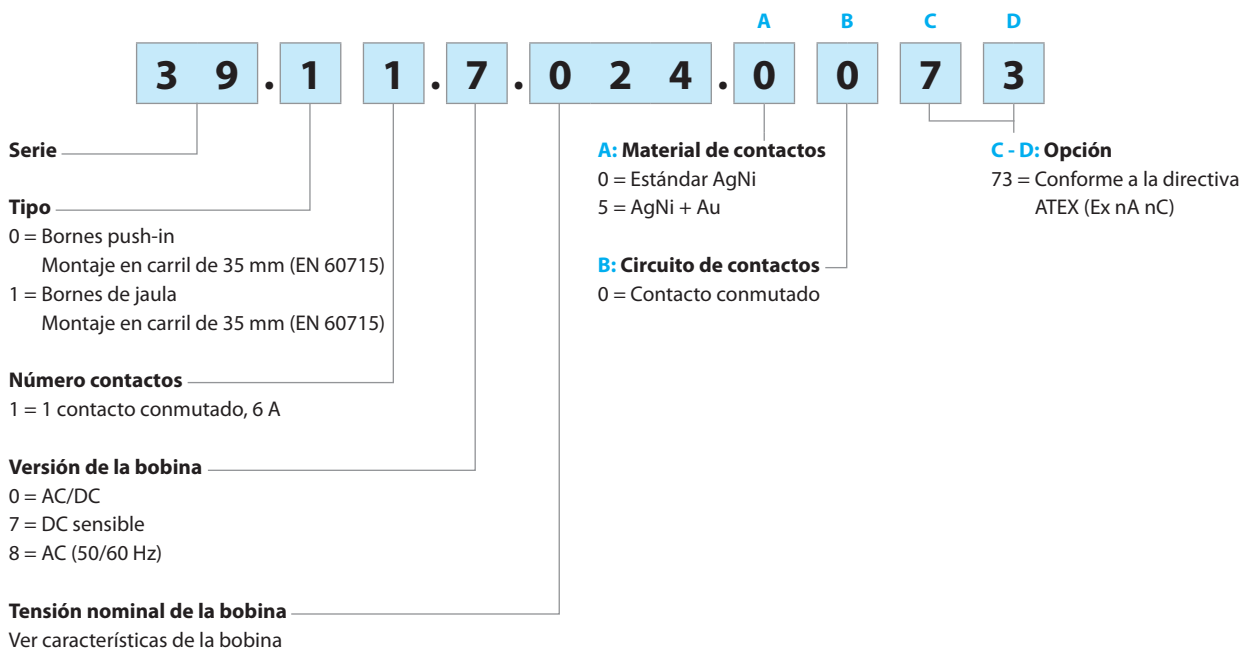
Vida útil mecánica AC/DC	ciclos	10 · 10 ⁶
Vida útil eléctrica con carga nominal en AC1	ciclos	60 · 10 ³
Tiempo de respuesta: conexión/desconexión	ms	5/6
Aislamiento entre bobina y contactos (1.2/50 μs)	kV	6 (8 mm)
Rigidez dieléctrica entre contactos abiertos	V AC	1000
Temperatura ambiente	°C	-40...+70
Categoría de protección		IP 20

Homologaciones relé (según los tipos)



Codificación versiones ATEX

Ejemplo: serie 39, interfaces modulares con relé, bornes de jaula, relé electromecánico, 1 contacto conmutado 6 A, bobina 24 V DC, Versión ATEX.



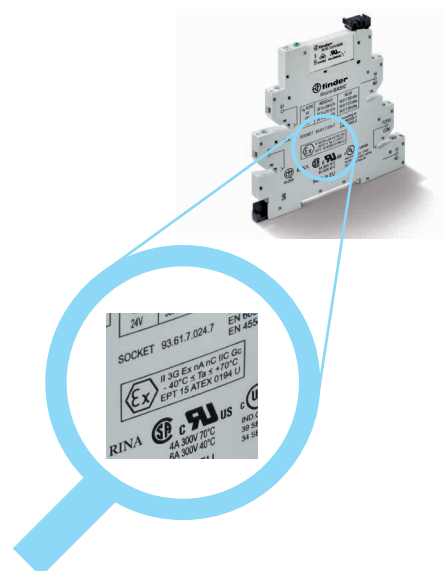
Otros datos versiones ATEX

Corriente máxima @ 70 °C		Montaje de una sola pieza	Montaje > 8 piezas
Tipo 39.11/01	A	6	5
Tipo 39.11/01 (110...125)V solo AC/DC	A	6	4
Bornes		Bornes de jaula	Bornes push-in
Longitud de pelado del cable	mm	10	8
Par de apriete	Nm	0.5	—
Sección mínima de hilo		hilo rígido e hilo flexible	hilo rígido e hilo flexible
	mm ²	0.5	0.5
	AWG	21	21
Sección máxima de hilo		hilo rígido e hilo flexible	hilo rígido e hilo flexible
	mm ²	1 x 2.5	1 x 2.5
	AWG	1 x 14	1 x 14

Marcado - versiones ATEX - ATEX, II 3G Ex nA nC IIC Gc

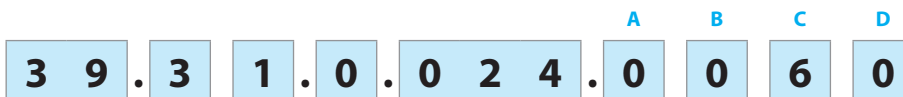
MARCADO	
	Marcado para la protección contra las explosiones
II	Componente para instalaciones de superficie (distintas a las mineras)
3	Categoría 3: nivel de protección normal
GAS	G Atmósfera explosiva por la presencia gas, vapores o nieblas explosivas
	Ex nA Equipos libres de chispas
	Ex nC Dispositivo sellado (tipo de protección para categorías 3G)
	IIC Grupo del Gas
	Gc Nivel de protección de equipos
-40 °C ≤ Ta ≤ +70 °C Rango de temperatura ambiente	
EPT 15 ATEX 0194 U EPT: identificativo del organismo acreditado que concede el certificado de tipo 15: año de concesión del certificado 0194: número del certificado de tipo U: componente ATEX	

X-2017; www.findernet.com



Codificación

Ejemplo: *MasterPLUS* serie 39, interfaces modulares con relé, bornes de jaula, relé electromecánico, 1 contacto conmutado, bobina 24 V AC/DC.



B

- Serie**
Tipo
 1 = *MasterBASIC*, borne de jaula
 0 = *MasterBASIC*, bornes push-in
 3 = *MasterPLUS*, borne de jaula, fusible de salida opcional
 6 = *MasterPLUS*, bornes push-in, fusible de salida opcional
 4 = *MasterINPUT*, borne de jaula
 7 = *MasterINPUT*, bornes push-in
 2 = *MasterOUTPUT*, borne de jaula
 5 = *MasterOUTPUT*, bornes push-in
 8 = *MasterTIMER* multifunción, borne de jaula, fusible de salida opcional
 9 = *MasterTIMER* multifunción, bornes push-in, fusible de salida opcional
- Número contactos**
 1 = 1 contacto conmutado (solo EMR, excepto 39.21/51, 1 NA)
 0 = 1 NA (solo SSR)
- Ejecución de bobina, EMR / Ejecución de entrada, SSR**
 0 = AC (50/60 Hz)/DC
 3 = Supresión de corriente residual AC (50/60 Hz)
 7 = DC sensible
 8 = AC (50/60 Hz)
- Tensión de bobina, EMR/Tensión de entrada, SSR**
 Ver página 18

- D: Versiones especiales, EMR**
 0 = Estándar
- C: Variantes, EMR**
 6 = Estándar
- B: Circuito de contactos, EMR**
 0 = contacto conmutado (excepto 39.21/51, 1 NA)
- A: Material de contactos, EMR**
 0 = Estándar AgNi
 4 = AgSnO₂
 5 = AgNi+ Au
- ABCD: Ejecución de salida, SSR**
 7048 = 0.1 A - 48 V DC
 8240 = 2 A - 230 V AC
 9024 = 6 A - 24 V DC

EMR - Selección de características y opciones: solo son posibles combinaciones en la misma línea.

En **negrita** se muestran las opciones preferentes y con mejor disponibilidad.

Tipo	Versión de la bobina	A	B	C	D
39.11/01	0.006 - 0.012	0 - 4 - 5	0	6	0
	0.024 - 0.125 - 8.230				
39.31/61	0.006 - 0.012	0 - 4 - 5	0	6	0
	0.024 - 0.060				
	0.125 - 0.240 - 8.230				
	7.125 - 7.220				
39.41/71	0.006 - 0.012	0 - 4 - 5	0	6	0
	0.024 - 0.125				
	8.230				
39.21/51	0.006 - 0.012	0 - 4 - 5	0	6	0
	0.024 - 0.125				
	8.230				
39.81/91	0.012 - 0.024	0	0	6	0

SSR - Selección de características y opciones: solo son posibles combinaciones en la misma línea.

En **negrita** se muestran las opciones preferentes y con mejor disponibilidad.

Tipo	Tipo de alimentación	Ejecución de salida, ABCD
39.10/00	7.006 - 7.012	7048 - 8240 - 9024
	7.024 - 0.125 - 8.230	
39.30/60	7.006 - 7.012	7048 - 8240 - 9024
	7.024 - 7.060	
	7.125 - 7.220	
	0.024 - 0.125 - 0.240	
	8.230	
39.40/70	7.006 - 7.012	7048 - 8240 - 9024
	7.024 - 0.024 - 0.125	
	8.230	
39.20/50	7.006 - 7.012	7048 - 8240 - 9024
	7.024 - 0.125	
	8.230	
39.80/90	0.012 - 0.024	7048 - 8240 - 9024

Características generales

Aislamiento según EN 61810-1			
Tensión nominal de alimentación	V AC	230/400	
Tensión nominal de aislamiento	V AC	250	400
Grado de contaminación		3	2
Aislamiento entre bobina y contactos			
Tipo de aislamiento		Reforzado	
Categoría de sobretensión		III	
Tensión soportada a los impulsos	kV (1.2/50)µs	6	
Rigidez dieléctrica	V AC	4000	
Aislamiento entre contactos abiertos (EMR)			
Tipo de desconexión		Microdesconexión	
Rigidez dieléctrica	V AC/kV (1.2/50)µs	1000/1.5	

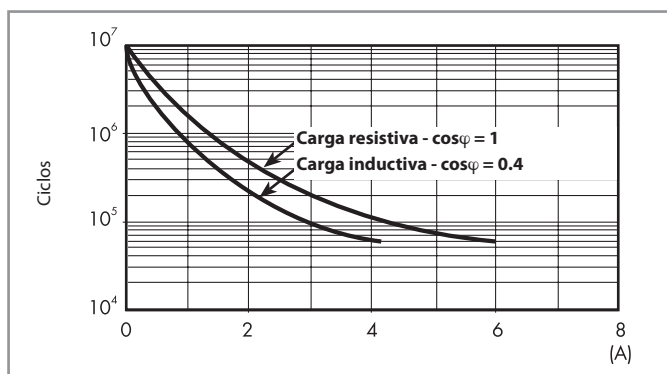
Inmunidad a las perturbaciones conducidas	$U_N \leq 60 V$	$U_N = 125 V$	$U_N = 230 V$	
Burst (5/50 ns, 5 kHz) según EN 61000-4-4 en bornes de alimentación	kV	4	4	4
Surge 1.2/50 µs según EN 61000-4-5 en bornes de alimentación (modo diferencial)	kV	0.8	2	4

Otros datos			
Tiempo de rebotes (EMR): NA/NC	ms	1/6	
Resistencia a la vibración (EMR, 10...55 Hz): NA/NC	g	10/15	
Potencia disipada al ambiente	en vacío	W 0.2 (24 V) - 0.4 (230 V)	
	con carga nominal	W 0.6 (24 V) - 0.9 (230 V)	

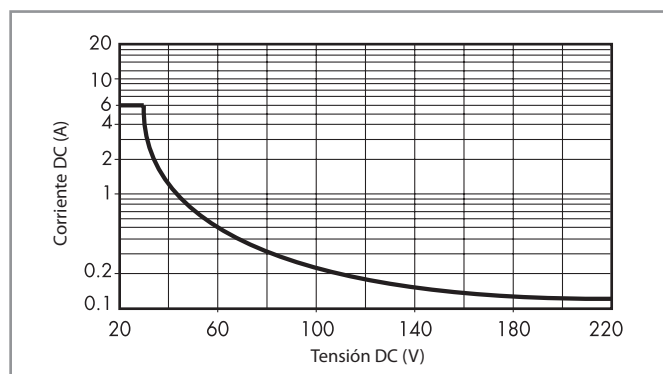
Bornes			
		Bornes de jaula	Borne push-in
Longitud de pelado del cable	mm	10	8
Par de apriete	Nm	0.5	—
		Hilo rígido e hilo flexible	Hilo rígido e hilo flexible
Sección mínima de hilo	mm ²	1 x 0.5	1 x 0.5
	AWG	1 x 21	1 x 21
Sección máxima de hilo	mm ²	1 x 2.5	1 x 2.5
	AWG	1 x 14	1 x 14

Características de los contactos (EMR)

F 39 - Vida útil eléctrica (AC) en función de la carga



H 39 - Máximo poder de corte con cargas en DC1



- La vida eléctrica para cargas resistivas en (DC1) que tengan valores de tensión y corriente bajo la curva es de $\geq 60 \cdot 10^3$ ciclos.
 - Para las cargas DC13, la colocación de un diodo con polaridad invertida en paralelo con la carga permite obtener una vida eléctrica idéntica a la que se consigue con una carga en DC1.
- Nota: aumentará el tiempo de desconexión.

Características de la bobina - Relé electromecánico

Valores de la versión DC sensible, tipos 39.31/61

Tensión nominal U_N	Código bobina	Campo de funcionamiento		Tensión de desconexión U_r	Corriente nominal a U_N I_N	Potencia nominal a U_N a U_N
		U_{min}	U_{max}			
V		V	V	V	mA	W
125 (110...125)	7.125	88	138	12.5	4.6	0.6
220	7.220	176	242	22	3.0	0.6

B

Valores de la versión AC/DC, tipo 39.11/21/31/41/01/51/61/71

Tensión nominal U_N	Código bobina	Campo de funcionamiento		Tensión de desconexión U_r	Corriente nominal a U_N I_N	Potencia nominal a U_N a U_N
		U_{min}	U_{max}			
V		V	V	V	mA	VA/W
6	0.006	4.8	6.6	0.6	35	0.2/0.2
12	0.012	9.6	13.2	1.5	15	0.2/0.2
24	0.024	19.2	26.4	2.4	11	0.25/0.25
60 ⁽¹⁾	0.060	48	66	6.0	5.7	0.35/0.35
125 (110...125)	0.125	88	138	12.5	5.6	0.7/0.7
240 (24...240) ⁽²⁾	0.240	20.4	264	2.4	19	1.5/0.3

⁽¹⁾ 60 V AC/DC solo para tipos 39.31/61

⁽²⁾ 24...240 V AC/DC solo para tipos 39.31/61

Valores de la versión AC, tipos 39.11/21/31/41/01/51/61/71

Tensión nominal U_N	Código bobina	Campo de funcionamiento		Tensión de desconexión U_r	Corriente nominal a U_N I_N	Potencia nominal a U_N a U_N
		U_{min}	U_{max}			
V		V	V	V	mA	VA/W
230 (230...240)	8.230	184	264	23	4.3	1/0.4

Valores de la versión, circuito supresor de corriente residual, tipos 39.31.3/61.3

Tensión nominal U_N	Código bobina	Campo de funcionamiento		Tensión de desconexión U_r	Corriente nominal a U_N I_N	Potencia nominal a U_N a U_N
		U_{min}	U_{max}			
V		V	V	V	mA	VA/W
125 (110...125)	3.125	88	138	44	8.4	1.1/1
230 (230...240)	3.230	184	264	72	5.9	1.4/0.5

Las interfaces modulares serie 39 (tipo de alimentación 3) tienen incorporado un circuito supresor de corriente residual y están destinados a evitar problemas de no desconexión en procesos industriales, cuando después de quitar la alimentación queda una corriente remanente en el circuito; a (110...125)V AC/DC y (230...240)V AC. Este problema, por ejemplo, se puede dar al conectar la interfaz a un PLC con salida a triac o cuando se conecta a través de cables relativamente largos.

Datos de alimentación del temporizador, 39.81/91 en AC/DC

Tensión nominal U_N	Código bobina	Campo de funcionamiento (AC/DC)		Tensión de desconexión U_r	Corriente nominal a U_N		Potencia nominal a U_N	
		U_{min}	U_{max}		DC	AC	DC	AC
V		V	V	V	mA	mA	W	VA/W
12	0.012	9.6	13.2	1.2	15	23	0.2	0.3/0.2
24	0.024	19.2	26.4	2.4	11	19	0.25	0.4/0.3



Características del circuito de entrada - Relé de estado sólido

Valores de la versión DC, tipos 39.10/20/30/40/00/50/60/70

Tensión nominal U_N	Código circuito de entrada	Campo de funcionamiento		Tensión de desconexión U_r	Corriente nominal a U_N I_N	Potencia nominal a U_N $a U_N$
		U_{min}	U_{max}			
V		V	V	V	mA	W
6	7.006	4.8	6.6	0.6	7.5	0.2
12	7.012	9.6	13.2	1.2	20.7	0.25
24	7.024	19.2	26.4	2.4	10.5	0.25
60 ⁽¹⁾	7.060	38	66	6.0	6.4	0.4
125 ⁽¹⁾ (110...125)	7.125	88	138	12.5	4.6	0.6
220 ⁽¹⁾	7.220	176	242	22	3.0	0.6

⁽¹⁾ 60 V DC, 125 V DC y 220 V DC solo para tipos 39.30/60

Valores de la versión AC/DC, tipos 39.10/20/30/40/00/50/60/70

Tensión nominal U_N	Código circuito de entrada	Campo de funcionamiento		Tensión de desconexión U_r	Corriente nominal a U_N I_N	Potencia nominal a U_N $a U_N$
		U_{min}	U_{max}			
V		V	V	V	mA	VA/W
24 ⁽²⁾	0.024	19.2	26.4	2.4	17.5	0.4/0.3
125 (110...125)	0.125	88	138	12.5	5.5	0.7/0.7
240 (24...240) ⁽³⁾	0.240	20.4	264	2.4	17.5	1.5/0.3

⁽²⁾ 24 V AC/DC solo para tipos 39.30/40/60/70

⁽³⁾ 24...240 V AC/DC solo para tipos 39.30/60

Valores de la versión AC, tipos 39.10/20/30/40/00/50/60/70

Tensión nominal U_N	Código circuito de entrada	Campo de funcionamiento		Tensión de desconexión U_r	Corriente nominal a U_N I_N	Potencia nominal a U_N $a U_N$
		U_{min}	U_{max}			
V		V	V	V	mA	VA/W
230 (230...240)	8.230	184	264	23	4.2	1/0.4

Valores de la versión, circuito supresor de corriente residual, tipos 39.30.3/60.3

Tensión nominal U_N	Código circuito de entrada	Campo de funcionamiento		Tensión de desconexión U_r	Corriente nominal a U_N I_N	Potencia nominal a U_N $a U_N$
		U_{min}	U_{max}			
V		V	V	V	mA	VA/W
125 (110...125)	3.125	88	138	44	8.4	1.1/1
230 (230...240)	3.230	184	264	72	5.9	1.4/0.5

Las interfaces modulares serie 39 (tipo de alimentación 3) tienen incorporado un circuito supresor de corriente residual y están destinados a evitar problemas de no desconexión en procesos industriales, cuando después de quitar la alimentación queda una corriente remanente en el circuito; a (110...125)V AC/DC y (230...240)V AC. Este problema, por ejemplo, se puede dar al conectar la interfaz a un PLC con salida a triac o cuando --se conecta a través de cables relativamente largos.

Datos de entrada AC/DC del temporizador, tipo 39.80/90

Tensión nominal U_N	Código circuito de entrada	Campo de funcionamiento (AC/DC)		Tensión de desconexión U_r	Corriente nominal a U_N		Potencia nominal a U_N	
		U_{min}	U_{max}		DC	AC	DC	AC
V		V	V	V	mA	mA	W	VA/W
12	0.012	9.6	13.2	1.2	15	23	0.2	0.3/0.2
24	0.024	19.2	26.4	2.4	11	19	0.25	0.4/0.3

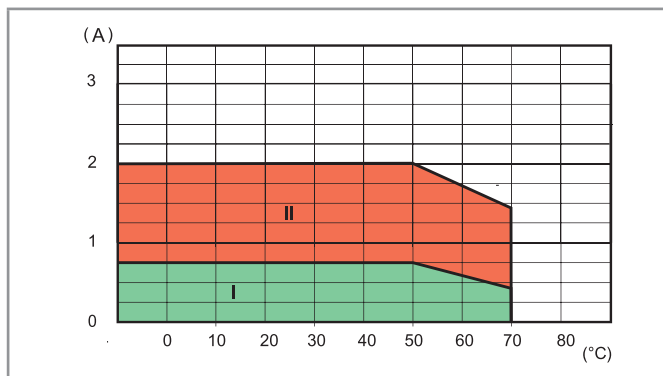
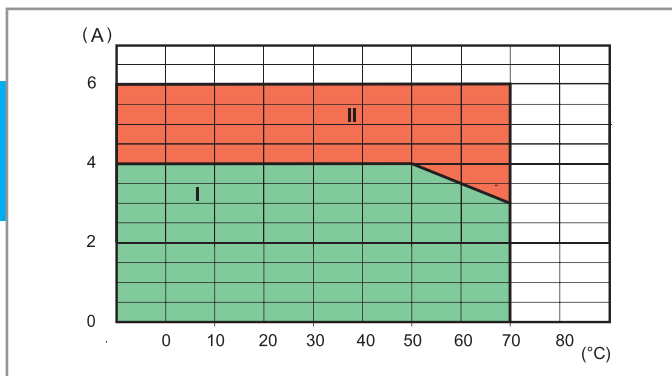
Características del circuito de salida - Relé de estado sólido

L 34-1 - DC corriente de salida en función de la temperatura ambiente

39.xx.x.xxx.9024

L 34 - AC corriente de salida en función de la temperatura ambiente

39.xx.x.xxx.8240



I: SSR instalados en bloque (sin separación entre zócalos)

II: SSR instalación individual al aire libre, o con una separación ≥ 9 mm (sin influencia significante de componentes cercanos)

Máxima frecuencia de trabajo recomendada (ciclos/hora con ciclo de trabajo al 50%) a 50°C temperatura ambiente, montaje individual

Carga	39.xx.x.xxx.9024	39.xx.x.xxx.8240	39.xx.x.xxx.7048
24 V 6 A DC1	180 000	—	—
24 V 3 A DC L/R = 10 ms	5000	—	—
24 V 2 A DC L/R = 40 ms	3600	—	—
24 V 1 A DC L/R = 40 ms	6500	—	—
24 V 0.8 A DC L/R = 40 ms	9000	—	—
24 V 1.5 A DC L/R = 80 ms	3250	—	—
230 V 2 A AC1	—	60 000	—
230 V 1.25 A AC15	—	3600	—
48 V 0.1 A DC1	—	—	60 000

Características generales - Interfaces modulares temporizadas

Características CEM

Tipo de prueba	Norma de referencia		
Descarga electrostática	en el contacto	EN 61000-4-2	4 kV
	en aire	EN 61000-4-2	8 kV
Campo electromagnético de radiofrecuencia	(80 ÷ 1000 MHz)	EN 61000-4-3	10 V/m
	(1400 ÷ 2700 MHz)	EN 61000-4-3	10 V/m
Transitorios rápidos (burst) (5-50 ns, 5 y 100 kHz)	sobre los bornes de la alimentación	EN 61000-4-4	4 kV
	en bornes de alimentación	EN 61000-4-4	4 kV
Impulsos de tensión (1.2/50 µs) en los bornes de alimentación y de mando	modo común	EN 61000-4-5	2 kV
	modo diferencial	EN 61000-4-5	0.8 kV
Interferencias de radiofrecuencia de modo común (0.15 ÷ 80 MHz)	sobre los bornes de la alimentación	EN 61000-4-6	10 V
	en bornes de alimentación	EN 61000-4-6	3 V
Emisiones conducidas e irradiadas	EN 55022	clase B	

Otros datos

Tiempo de rebotes (EMR): NA/NC	ms	1/6
Resistencia a la vibración (EMR, 10..55 Hz): NA/NC	g	10/15
Potencia disipada al ambiente	en vacío	W 0.3
	con carga nominal	W 0.8

Bornes

		Bornes de jaula	Borne push-in
Longitud de pelado del cable	mm	10	8
Par de apriete	Nm	0.5	—
		Hilo rígido e hilo flexible	Hilo rígido e hilo flexible
Sección mínima de hilo	mm ²	1 x 0.5	1 x 0.5
	AWG	1 x 21	1 x 21
Sección máxima de hilo	mm ²	1 x 2.5	1 x 2.5
	AWG	1 x 14	1 x 14

Escalas de tiempo



Funciones

LED	Alimentación	Posición contacto NA/salida
	No presente	Abierto
	Presente	Abierto
	Presente	Abierto (temporización en marcha)
	Presente	Cerrado

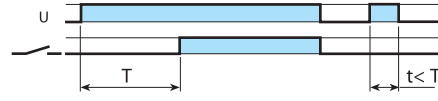
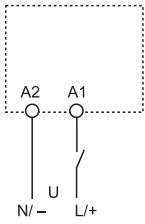
Esquema de conexión

U = Alimentación

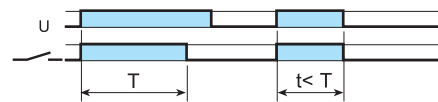
S = Señal de mando

= Contacto NA del relé

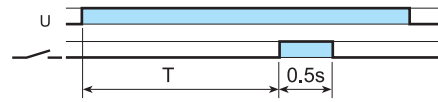
Sin señal de mando



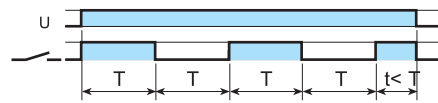
(AI) Temporizado a la puesta en tensión
Aplicar tensión al temporizador. La excitación del relé se produce una vez ha transcurrido el tiempo establecido. El relé se desexcita solo cuando se corta la alimentación del temporizador.



(DI) Intervalo
Aplicar tensión al temporizador. La excitación del relé se produce inmediatamente. Una vez transcurrido el tiempo establecido, el relé se desexcita.

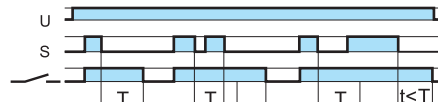
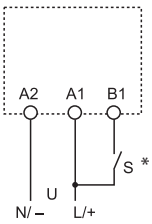


(GI) Impulso retardado (0.5 s)
Aplicar tensión al temporizador. La excitación del relé se produce una vez transcurrido el tiempo establecido. El relé se desexcita después de un tiempo fijo de 0.5 s.

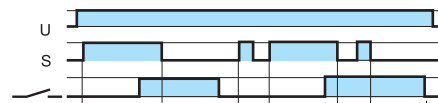


(SW) Accionamiento intermitente simétrico (inicio trabajo)
Aplicar tensión al temporizador. El relé empieza a alternar entre ON (relé excitado) y OFF (relé desexcitado) con períodos de ON y OFF iguales entre sí y correspondientes al tiempo establecido. El ciclo es 1:1 (tiempo on = tiempo off).

Con señal de mando



(BE) Temporizado al corte (con alimentación auxiliar)
Se aplica tensión permanentemente al temporizador. El relé se excita al cierre del contacto de mando. Se desexcita, una vez finalizado el mando, cuando ha transcurrido el tiempo establecido.



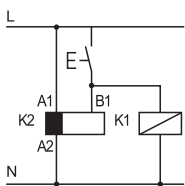
(CE) Temporizado al cierre y al corte (con alimentación auxiliar)
Se aplica tensión permanentemente al temporizador. El relé se excita cuando se cierra el contacto de mando y después de que haya transcurrido el tiempo establecido. La excitación se mantiene. Cuando se abre el contacto mando, el relé se desexcita después de que haya transcurrido el tiempo establecido.



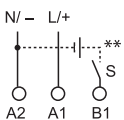
(DE) Intervalo al inicio del mando
Se aplica tensión permanentemente al temporizador. El relé se excita al cierre del contacto de mando. Se desexcita cuando ha transcurrido el tiempo establecido.



(EE) Intervalo al final del mando
Se aplica tensión permanentemente al temporizador. El relé se excita en el flanco descendente del contacto de mando. Se desexcita cuando ha transcurrido el tiempo establecido.



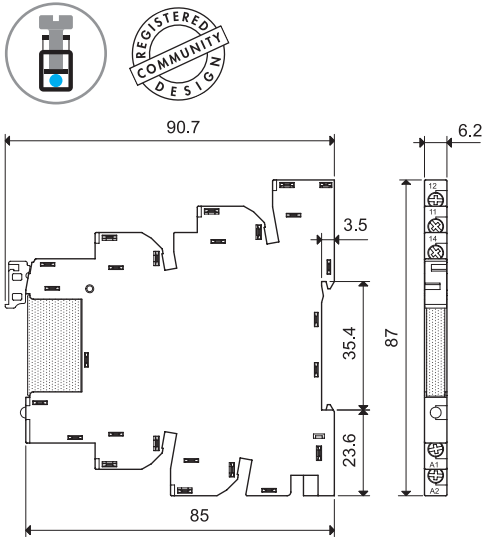
• Admite la Señal de mando (borne B1), así como el de una segunda carga: relé, telerruptor, etc..., con el mismo contacto.



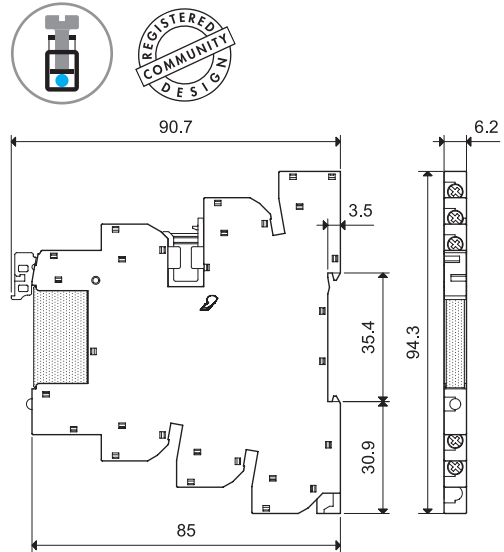
** La Señal de mando (B1) se puede conectar con una tensión diferente de la de alimentación, ejemplo:
A1 - A2 = 24 V AC
B1 - A2 = 12 V DC

Dimensiones - Zócalos con bornes de jaula

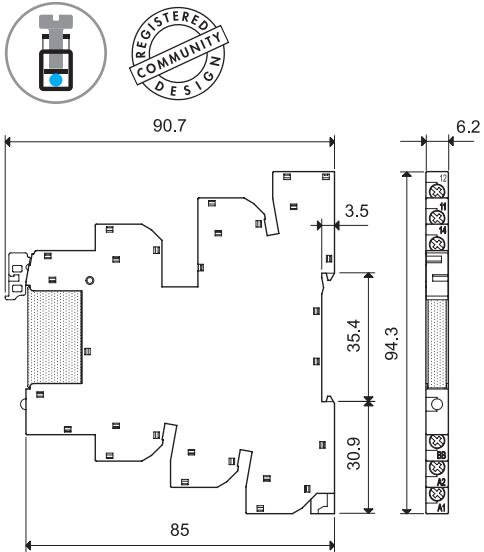
39.10/39.20
39.11/39.21
Borne de jaula



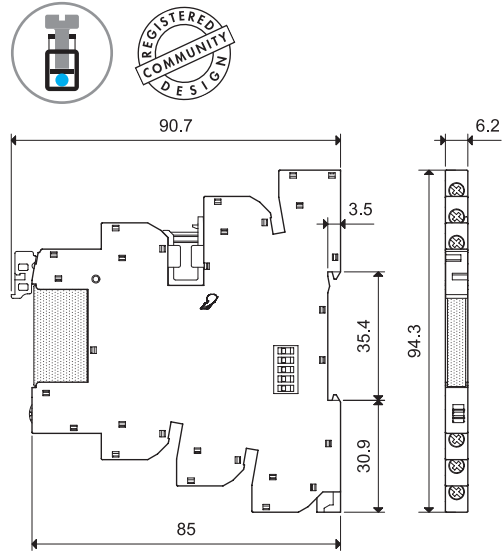
39.30/39.30.3
39.31/39.31.3
Borne de jaula



39.40
39.41
Borne de jaula



39.80
39.81
Borne de jaula



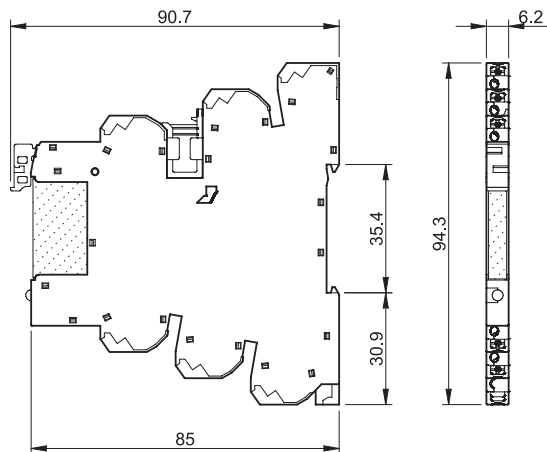
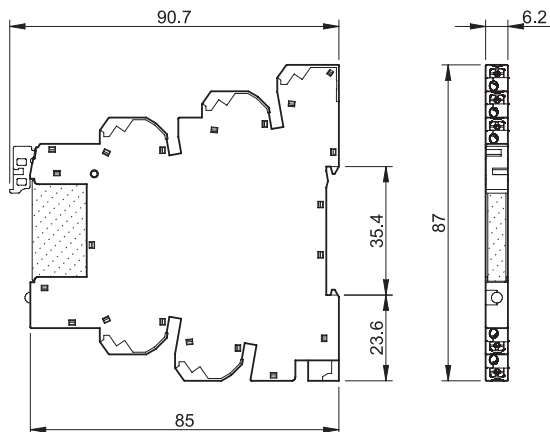
B

Dimensiones - Zócalos con bornes Push-in

39.00/39.01
39.50/39.51
Borne push-in

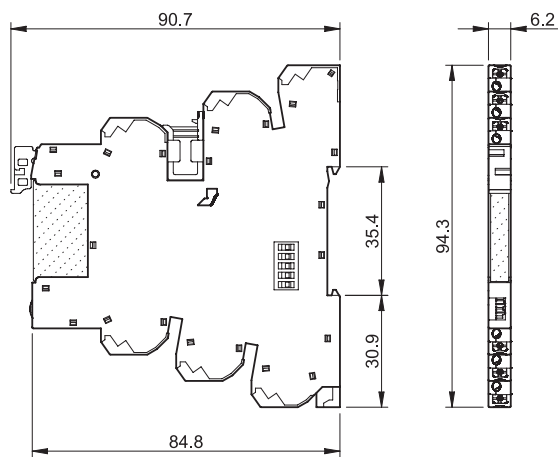
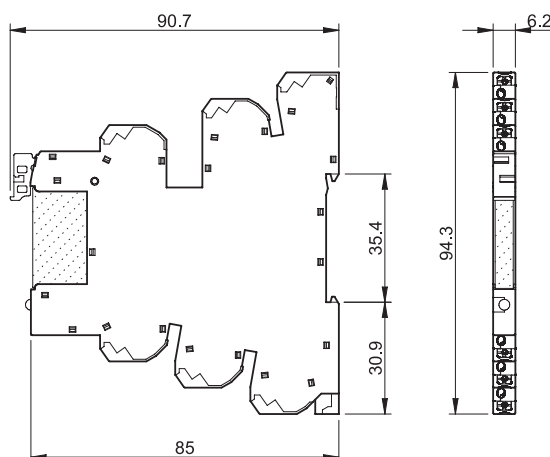
39.60/39.60.3
39.61/39.61.3
Borne push-in

B



39.70
39.71
Borne push-in

39.90
39.91
Borne push-in



Características principales

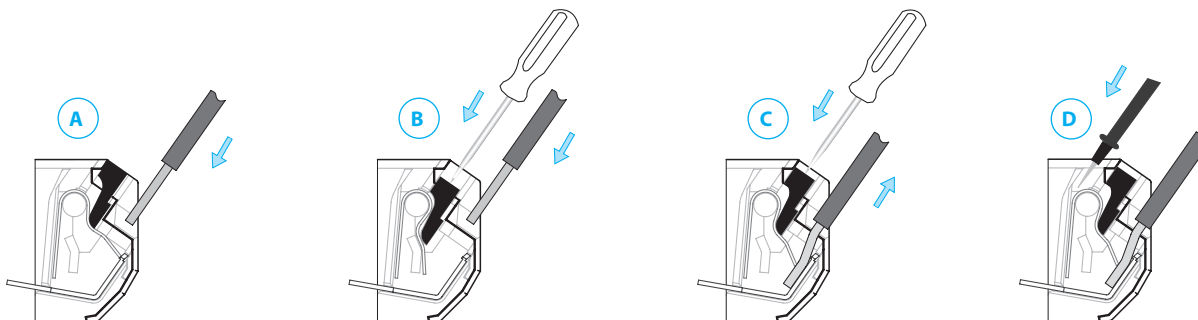
Bornes push-in

El borne push-in permite una rápida conexión con hilo rígido o flexible con punteras para una fácil inserción en el borne (A).

Para extraer el hilo basta con presionar sobre la pieza de plástico del borne push-in utilizando un destornillador (B).

En el caso de hilos flexibles es necesario presionar sobre la pieza de plástico del borne push-in tanto para la extracción (C) como para la inserción (B).

En todo momento es posible verificar la conexión a través del orificio contiguo al borne push-in utilizando un tester con punta de diámetro de máx. 2 mm (D).



Combinaciones para relé electromecánico (1 contacto 6 A) y zócalos con bornes de jaula

Código	Tensión de alimentación	Tipo de relé	Tipo de zócalo
MasterBASIC			
39.11.0.006.0060	6 V AC/DC	34.51.7.005.0010	93.61.7.024
39.11.0.012.0060	12 V AC/DC	34.51.7.012.0010	93.61.7.024
39.11.0.024.0060	24 V AC/DC	34.51.7.024.0010	93.61.7.024
39.11.0.125.0060	(110...125)V AC/DC	34.51.7.060.0010	93.61.0.125
39.11.8.230.0060	(230...240)V AC	34.51.7.060.0010	93.61.8.230
MasterPLUS			
39.31.0.006.0060	6 V AC/DC	34.51.7.005.0010	93.63.7.024
39.31.0.012.0060	12 V AC/DC	34.51.7.012.0010	93.63.7.024
39.31.0.024.0060	24 V AC/DC	34.51.7.024.0010	93.63.7.024
39.31.0.060.0060	60 V AC/DC	34.51.7.060.0010	93.63.7.060
39.31.0.125.0060	(110...125)V AC/DC	34.51.7.060.0010	93.63.0.125
39.31.0.240.0060	(24...240)V AC/DC	34.51.7.024.0010	93.63.0.240
39.31.8.230.0060	(230...240)V AC	34.51.7.060.0010	93.63.8.230
39.31.7.125.0060	(110...125)V DC	34.51.7.060.0010	93.63.7.125
39.31.7.220.0060	220 V DC	34.51.7.060.0010	93.63.7.220
39.31.3.125.0060	(110...125)V AC/DC	34.51.7.060.0010	93.63.3.125
39.31.3.230.0060	(230...240)V AC	34.51.7.060.0010	93.63.3.230
MasterINPUT			
39.41.0.006.5060	6 V AC/DC	34.51.7.005.5010	93.64.7.024
39.41.0.012.5060	12 V AC/DC	34.51.7.012.5010	93.64.7.024
39.41.0.024.5060	24 V AC/DC	34.51.7.024.5010	93.64.7.024
39.41.0.125.5060	(110...125)V AC/DC	34.51.7.060.5010	93.64.0.125
39.41.8.230.5060	(230...240)V AC	34.51.7.060.5010	93.64.8.230
MasterOUTPUT solo 1 NA, 6 A			
39.21.0.006.0060	6 V AC/DC	34.51.7.005.0010	93.62.7.024
39.21.0.012.0060	12 V AC/DC	34.51.7.012.0010	93.62.7.024
39.21.0.024.0060	24 V AC/DC	34.51.7.024.0010	93.62.7.024
39.21.0.125.0060	(110...125)V AC/DC	34.51.7.060.0010	93.62.0.125
39.21.8.230.0060	(230...240)V AC	34.51.7.060.0010	93.62.8.230
MasterTIMER			
39.81.0.012.0060	12 V AC/DC	34.51.7.012.0010	93.68.0.024
39.81.0.024.0060	24 V AC/DC	34.51.7.024.0010	93.68.0.024

B

Combinaciones para relé de estado sólido (1 contacto 0.1, 2 o 6 A) y zócalos con bornes de jaula

Código	Circuito de entrada	Tipo de relé	Tipo de zócalo
MasterBASIC			
39.10.7.006.xxxx	6 V DC	34.81.7.005.xxxx	93.61.7.024
39.10.7.012.xxxx	12 V DC	34.81.7.012.xxxx	93.61.7.024
39.10.7.024.xxxx	24 V DC	34.81.7.024.xxxx	93.61.7.024
39.10.0.125.xxxx	(110...125)V AC/DC	34.81.7.060.xxxx	93.61.0.125
39.10.8.230.xxxx	(230...240)V AC	34.81.7.060.xxxx	93.61.8.230
MasterPLUS			
39.30.7.006.xxxx	6 V DC	34.81.7.005.xxxx	93.63.7.024
39.30.7.012.xxxx	12 V DC	34.81.7.012.xxxx	93.63.7.024
39.30.7.024.xxxx	24 V DC	34.81.7.024.xxxx	93.63.7.024
39.30.7.060.xxxx	60 V DC	34.81.7.060.xxxx	93.63.7.060
39.30.7.125.xxxx	(110...125)V DC	34.81.7.060.xxxx	93.63.7.125
39.30.7.220.xxxx	220 V DC	34.81.7.060.xxxx	93.63.7.220
39.30.0.024.xxxx	24 V AC/DC	34.81.7.024.xxxx	93.63.0.024
39.30.0.125.xxxx	(110...125)V AC/DC	34.81.7.060.xxxx	93.63.0.125
39.30.0.240.xxxx	(24...240)V AC/DC	34.81.7.024.xxxx	93.63.0.240
39.30.8.230.xxxx	(230...240)V AC	34.81.7.060.xxxx	93.63.8.230
39.30.3.125.xxxx	(110...125)V AC/DC	34.81.7.060.xxxx	93.63.3.125
39.30.3.230.xxxx	(230...240)V AC	34.81.7.060.xxxx	93.63.3.230
MasterINPUT			
39.40.7.006.xxxx	6 V DC	34.81.7.005.xxxx	93.64.7.024
39.40.7.012.xxxx	12 V DC	34.81.7.012.xxxx	93.64.7.024
39.40.7.024.xxxx	24 V DC	34.81.7.024.xxxx	93.64.7.024
39.40.0.024.xxxx	24 V AC/DC	34.81.7.024.xxxx	93.64.0.024
39.40.0.125.xxxx	(110...125)V AC/DC	34.81.7.060.xxxx	93.64.0.125
39.40.8.230.xxxx	(230...240)V AC	34.81.7.060.xxxx	93.64.8.230
MasterOUTPUT			
39.20.7.006.xxxx	6 V DC	34.81.7.005.xxxx	93.62.7.024
39.20.7.012.xxxx	12 V DC	34.81.7.012.xxxx	93.62.7.024
39.20.7.024.xxxx	24 V DC	34.81.7.024.xxxx	93.62.7.024
39.20.0.125.xxxx	(110...125)V AC/DC	34.81.7.060.xxxx	93.62.0.125
39.20.8.230.xxxx	(230...240)V AC	34.81.7.060.xxxx	93.62.8.230
MasterTIMER			
39.80.0.012.xxxx	12 V AC/DC	34.81.7.012.xxxx	93.68.0.024
39.80.0.024.xxxx	24 V AC/DC	34.81.7.024.xxxx	93.68.0.024

Combinaciones para relé electromecánico (1 contacto 6 A) y zócalos con bornes Push-in

Código	Tensión de alimentación	Tipo de relé	Tipo de zócalo
MasterBASIC			
39.01.0.006.0060	6 V AC/DC	34.51.7.005.0010	93.60.7.024
39.01.0.012.0060	12 V AC/DC	34.51.7.012.0010	93.60.7.024
39.01.0.024.0060	24 V AC/DC	34.51.7.024.0010	93.60.7.024
39.01.0.125.0060	(110...125)V AC/DC	34.51.7.060.0010	93.60.0.125
39.01.8.230.0060	(230...240)V AC	34.51.7.060.0010	93.60.8.230
MasterPLUS			
39.61.0.006.0060	6 V AC/DC	34.51.7.005.0010	93.66.7.024
39.61.0.012.0060	12 V AC/DC	34.51.7.012.0010	93.66.7.024
39.61.0.024.0060	24 V AC/DC	34.51.7.024.0010	93.66.7.024
39.61.0.060.0060	60 V AC/DC	34.51.7.060.0010	93.66.7.060
39.61.0.125.0060	(110...125)V AC/DC	34.51.7.060.0010	93.66.0.125
39.61.0.240.0060	(24...240)V AC/DC	34.51.7.024.0010	93.66.0.240
39.61.8.230.0060	(230...240)V AC	34.51.7.060.0010	93.66.8.230
39.61.7.125.0060	(110...125)V DC	34.51.7.060.0010	93.66.7.125
39.61.7.220.0060	220 V DC	34.51.7.060.0010	93.66.7.220
39.61.3.125.0060	(110...125)V AC/DC	34.51.7.060.0010	93.66.3.125
39.61.3.230.0060	(230...240)V AC	34.51.7.060.0010	93.66.3.230
MasterINPUT			
39.71.0.006.5060	6 V AC/DC	34.51.7.005.5010	93.67.7.024
39.71.0.012.5060	12 V AC/DC	34.51.7.012.5010	93.67.7.024
39.71.0.024.5060	24 V AC/DC	34.51.7.024.5010	93.67.7.024
39.71.0.125.5060	(110...125)V AC/DC	34.51.7.060.5010	93.67.0.125
39.71.8.230.5060	(230...240)V AC	34.51.7.060.5010	93.67.8.230
MasterOUTPUT solo 1 NA, 6 A			
39.51.0.006.0060	6 V AC/DC	34.51.7.005.0010	93.65.7.024
39.51.0.012.0060	12 V AC/DC	34.51.7.012.0010	93.65.7.024
39.51.0.024.0060	24 V AC/DC	34.51.7.024.0010	93.65.7.024
39.51.0.125.0060	(110...125)V AC/DC	34.51.7.060.0010	93.65.0.125
39.51.8.230.0060	(230...240)V AC	34.51.7.060.0010	93.65.8.230
MasterTIMER			
39.91.0.012.0060	12 V AC/DC	34.51.7.012.0010	93.69.0.024
39.91.0.024.0060	24 V AC/DC	34.51.7.024.0010	93.69.0.024

Combinaciones para relé de estado sólido (1 contacto 0.1, 2 o 6 A) y zócalos con bornes Push-in

Código	Circuito de entrada	Tipo de relé	Tipo de zócalo
MasterBASIC			
39.00.7.006.xxxx	6 V DC	34.81.7.005.xxxx	93.60.7.024
39.00.7.012.xxxx	12 V DC	34.81.7.012.xxxx	93.60.7.024
39.00.7.024.xxxx	24 V DC	34.81.7.024.xxxx	93.60.7.024
39.00.0.125.xxxx	(110...125)V AC/DC	34.81.7.060.xxxx	93.60.0.125
39.00.8.230.xxxx	(230...240)V AC	34.81.7.060.xxxx	93.60.8.230
MasterPLUS			
39.60.7.006.xxxx	6 V DC	34.81.7.005.xxxx	93.66.7.024
39.60.7.012.xxxx	12 V DC	34.81.7.012.xxxx	93.66.7.024
39.60.7.024.xxxx	24 V DC	34.81.7.024.xxxx	93.66.7.024
39.60.7.060.xxxx	60 V DC	34.81.7.060.xxxx	93.66.7.060
39.60.7.125.xxxx	(110...125)V DC	34.81.7.060.xxxx	93.66.7.125
39.60.7.220.xxxx	220 V DC	34.81.7.060.xxxx	93.66.7.220
39.60.0.024.xxxx	24 V AC/DC	34.81.7.024.xxxx	93.66.0.024
39.60.0.125.xxxx	(110...125)V AC/DC	34.81.7.060.xxxx	93.66.0.125
39.60.0.240.xxxx	(24...240)V AC/DC	34.81.7.024.xxxx	93.66.0.240
39.60.8.230.xxxx	(230...240)V AC	34.81.7.060.xxxx	93.66.8.230
39.60.3.125.xxxx	(110...125)V AC/DC	34.81.7.060.xxxx	93.66.3.125
39.60.3.230.xxxx	(230...240)V AC	34.81.7.060.xxxx	93.66.3.230
MasterINPUT			
39.70.7.006.xxxx	6 V DC	34.81.7.005.xxxx	93.67.7.024
39.70.7.012.xxxx	12 V DC	34.81.7.012.xxxx	93.67.7.024
39.70.7.024.xxxx	24 V DC	34.81.7.024.xxxx	93.67.7.024
39.70.0.024.xxxx	24 V AC/DC	34.81.7.024.xxxx	93.67.0.024
39.70.0.125.xxxx	(110...125)V AC/DC	34.81.7.060.xxxx	93.67.0.125
39.70.8.230.xxxx	(230...240)V AC	34.81.7.060.xxxx	93.67.8.230
MasterOUTPUT			
39.50.7.006.xxxx	6 V DC	34.81.7.005.xxxx	93.65.7.024
39.50.7.012.xxxx	12 V DC	34.81.7.012.xxxx	93.65.7.024
39.50.7.024.xxxx	24 V DC	34.81.7.024.xxxx	93.65.7.024
39.50.0.125.xxxx	(110...125)V AC/DC	34.81.7.060.xxxx	93.65.0.125
39.50.8.230.xxxx	(230...240)V AC	34.81.7.060.xxxx	93.65.8.230
MasterTIMER			
39.90.0.012.xxxx	12 V AC/DC	34.81.7.012.xxxx	93.69.0.024
39.90.0.024.xxxx	24 V AC/DC	34.81.7.024.xxxx	93.69.0.024

Ejemplo: .xxxx
.9024
.7048
.8240

MasterBASIC versión ATEX, combinaciones para zócalos con bornes de jaula

Código	Tensión de alimentación	Tipo de relé	Tipo de zócalo
<i>MasterBASIC ATEX</i>			
39.11.0.006.0073	6 V AC/DC	34.51.7.005.0000	93.61.0.024.7
39.11.0.012.0073	12 V AC/DC	34.51.7.012.0000	93.61.0.024.7
39.11.0.024.0073	24 V AC/DC	34.51.7.024.0000	93.61.0.024.7
39.11.0.125.0073	(110...125)V AC/DC	34.51.7.060.0000	93.61.0.125.7
39.11.0.240.0073	(24...240)V AC/DC	34.51.7.024.0000	93.61.0.240.7
39.11.8.230.0073	(230...240)V AC	34.51.7.060.0000	93.61.8.230.7
39.11.7.006.0073	6 V DC	34.51.7.005.0000	93.61.7.024.7
39.11.7.012.0073	12 V DC	34.51.7.012.0000	93.61.7.024.7
39.11.7.024.0073	24 V DC	34.51.7.024.0000	93.61.7.024.7

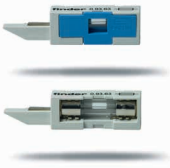
MasterBASIC versión ATEX, combinaciones para zócalos con bornes Push-in

Código	Circuito de entrada	Tipo de relé	Tipo de zócalo
<i>MasterBASIC ATEX</i>			
39.01.0.006.0073	6 V AC/DC	34.51.7.005.0000	93.60.0.024.7
39.01.0.012.0073	12 V AC/DC	34.51.7.012.0000	93.60.0.024.7
39.01.0.024.0073	24 V AC/DC	34.51.7.024.0000	93.60.0.024.7
39.01.0.125.0073	(110...125)V AC/DC	34.51.7.060.0000	93.60.0.125.7
39.01.0.240.0073	(24...240)V AC/DC	34.51.7.024.0000	93.60.0.240.7
39.01.8.230.0073	(230...240)V AC	34.51.7.060.0000	93.60.8.230.7
39.01.7.006.0073	6 V DC	34.51.7.005.0000	93.60.7.024.7
39.01.7.012.0073	12 V DC	34.51.7.012.0000	93.60.7.024.7
39.01.7.024.0073	24 V DC	34.51.7.024.0000	93.60.7.024.7

B



Accesorios



093.63
Homologaciones (según los tipos):



093.63.0.024
093.63.8.230

Módulo portafusibles para protección de carga para los tipos 39.31/30/81/80/61/60/91/90	093.63	093.63.0.024	093.63.8.230
--	--------	--------------	--------------

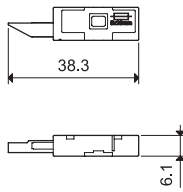
- Para fusibles 5 x 20 mm hasta 6 A, 250 V
- Tipo 093.63 - Fácil visualización del estado del fusible a través de la ventana
- Tipo 093.63.0.024 - (6...24)V AC/DC con señalización LED del estado del fusible
- Tipo 093.63.8.230 - (110...240)V AC con señalización LED del estado del fusible
- Rápida conexión al zócalo

Notas

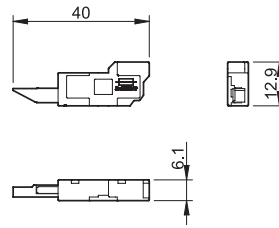
Seguridad: Debido a que el circuito de carga se puede restablecer (punto 3 abajo) incluso con la ausencia del fusible, es importante no considerar la extracción del fusible como una "desconexión segura". Desconecte y aisle con seguridad antes de trabajar en el circuito.

UL: Según UL508A, el módulo portafusibles no puede instalarse en circuitos de carga, en los que por obligación se debe utilizar un fusible certificado según la categoría JDDZ de UL. Sin embargo, cuando la MasterInterface se conecta como una interfaz de salida a un PLC, no se aplica restricción alguna y el módulo portafusibles se puede utilizar con mucha eficacia.

Tipo 093.63

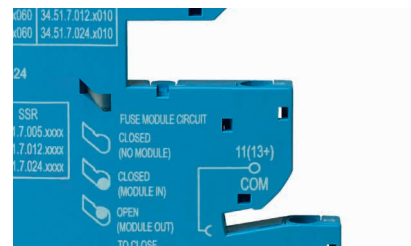
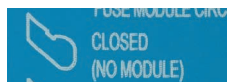


Tipo 093.63.0.24 / 093.63.8.230

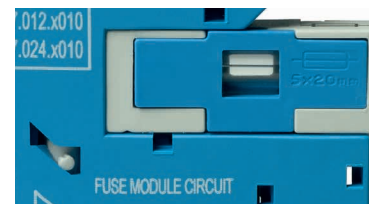
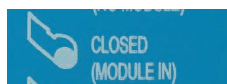


Módulo portafusibles multi-estado

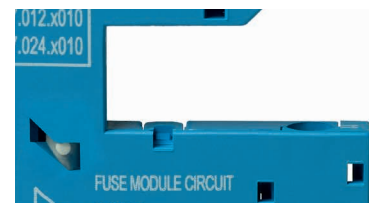
0. El zócalo se suministra sin módulo portafusibles insertado. La ausencia del módulo portafusibles está reemplazada por un puente interno que permite usar la interfaz sin el módulo. En este estado, el testigo/indicador está oculto y la conexión protegida con un tapón específico.



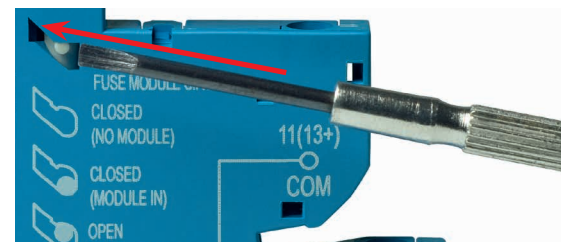
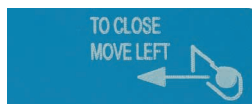
1. Con el módulo portafusibles insertado, después de quitar el tapón, el fusible se conecta eléctricamente en serie con el común del contacto de carga de la interfaz (borne 11 en las ejecuciones EMR, 13+ en las ejecuciones SSR, 15 en el temporizador EMR, 15+ en el temporizador SSR). Este estado se visualiza mediante el testigo/indicador.



2. Si se extrae el módulo portafusibles (por ejemplo; por haberse fundido el fusible) el circuito de carga permanecerá abierto, por motivos de seguridad. Este estado se visualiza mediante el testigo/indicador.



3. Para restablecer el circuito de carga es preciso insertar el módulo portafusibles (incluido fusible funcional), o alternativamente, empujar el testigo/indicador a la posición 0 aplicando ligeramente presión en la dirección de la flecha.



Accesorios



093.16



093.16.0

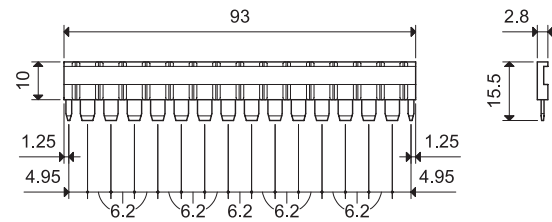


093.16.1

Homologaciones
(según los tipos):



Puente de 16 terminales	093.16 (azul)	093.16.0 (negro)	093.16.1 (rojo)
Valor nominal	6 A - 250 V		
Posibilidad de conexiones múltiples adyacentes			

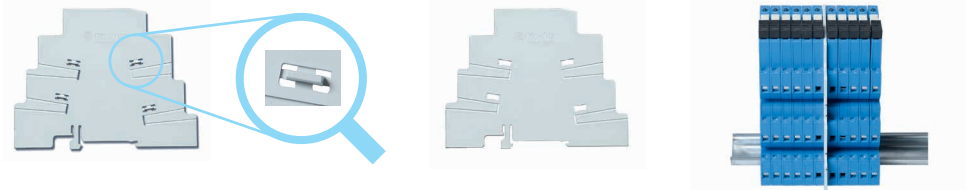


093.60

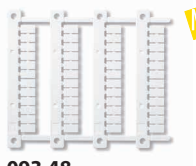
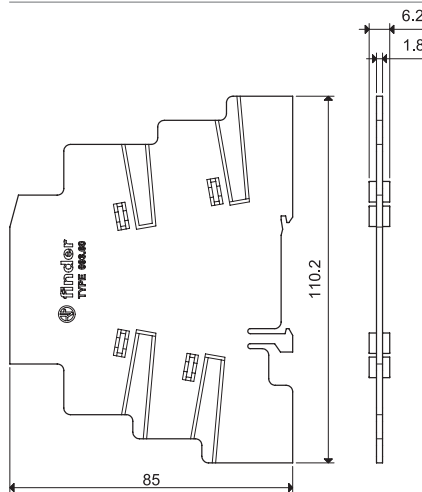


Separador de plástico de doble uso (1.8 mm o 6.2 mm de separación)	093.60
---	--------

1. Eliminando las pestañas manualmente, el separador tiene un espesor de solo 1.8 mm; útil para la separación visual de diferentes grupos de interfaces, o necesario para el aislamiento de protección entre interfaces vecinas con diferentes tensiones, o la protección del corte de eslabones de puentes.

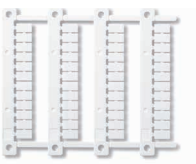


2. Manteniendo la pestañas en su lugar proporciona una separación de 6.2 mm. Con un simple corte (con tijera) del segmento/segmentos pertinente, permite la interconexión a través del separador de 2 grupos diferentes de interfaces, utilizando los puentes estándar.



093.48

Juego de etiquetas de identificación, plástico, 48 etiquetas, 6 x 10 mm	093.48
--	--------



060.48

Juego de etiquetas de identificación (Impresora de transferencia térmica de CEMBRE), 48 etiquetas, 6 x 12 mm	060.48
---	--------

Accesorios



Duplicador de cables (solo para zócalos Push-in)	093.62
Carga máxima aplicable	6 A - 300 V
Hilo rígido e hilo flexible	
Capacidad de conexión de los bornes	mm ² 2 x 1.5
	AWG 2 x 16

B



093.68.14.1
Homologaciones (según los tipos):



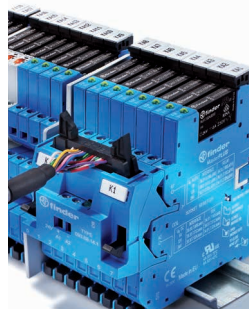
MasterADAPTER	093.68.14.1
El MasterADAPTER permite conectar con facilidad los bornes A1/A2 de hasta 8 módulos MasterINTERFACE a través de un cable plano de 14 polos conectado a la salida del PLC, más la conexión simple de alimentación mediante 2 cables a la Versión ATEX.	

Características generales	
Corriente nominal (por canal)	A 1
Potencia mínima de la fuente de alimentación	W 3
Tensión nominal (U _N)	V DC 24
Campo de funcionamiento	(0.8...1.1)U _N
Lógica de mando	Positiva (+ en A1)
Señalización del estado de la entrada	LED verde
Temperatura ambiente	°C -40...+70

Conexiones para controles de 24 V	
Tipo de conector	14 polos, según IEC 60603-13
Versión ATEX	II 3G Ex nA IIC Gc

Conexión de fuente de alimentación de 24 V	
Longitud de pelado del cable	mm 9.5
Par de apriete	Nm 0.5

Capacidad de conexión de los bornes	hilo rígido	mm ² 1 x 4 / 2 x 1.5
		AWG 1 x 12 / 2 x 16
	hilo flexible	mm ² 1 x 2.5 / 2 x 1.5
		AWG 1 x 14 / 2 x 16



MasterADAPTER conectado

Esquema de conexión

