

Regulador de nivel por flotador apto para el control de nivel de líquidos

- 1 contacto conmutado
- 10 A (carga resistiva)
- 8 A (carga inductiva)
- Doble o triple cámara estanca resistente a altas presiones
- Longitud del cable 5 m, 10 m, 15 m o 20 m
- Apto para vaciado o llenado
- Material de contacto: AgNi

* Cable de H07 RN F homologado TÜV

Dimensiones ver página 4

Características generales

		72.A1.0000.xxxx	NEW 72.A1.0000.xx02	72.B1.0000.xxxx
Configuración de contactos		1 contacto conmutado	1 contacto conmutado	1 contacto conmutado
Corriente nominal	A	10 A (8 A)	10 A (8 A)	10 A (8 A)
Tensión nominal	V AC	250	250	250
Carga mínima conmutable	mW (V/mA)	1200 (12/100)	1200 (12/100)	1200 (12/100)
Capacidad de ruptura en DC1		6 A - 30 V DC	6 A - 30 V DC	6 A - 30 V DC
Grado de protección		IP 68	IP 68	IP 68
Temperatura máxima del líquido	°C	+50	+40	+50
Profundidad máxima	m	40	40	20
Cable		PVC - H07 RN F*	ACS + AD8	PVC - H07 RN F*
Material envolvente		Polipropileno	Polipropileno	Polipropileno
Homologaciones (según los tipos)		CE EAC	CE ACS	CE EAC

72.A1.0000.xxxx



- Regulador de nivel por flotador con doble cámara estanca para instalaciones de bombeo de aguas residuales y desagües
- Dotado de contrapeso (230 gr) con prensa cables

NEW 72.A1.0000.xx02



- Regulador de nivel por flotador con doble cámara estanca, para fluidos alimenticios y agua potable
- Apto para piscinas con altos niveles de cloro, o piscinas de agua salada con altos niveles de salinidad
- Dotado de contrapeso (230 gr) con prensa cables
- Cable y plástico con certificación ACS para usos alimenticios



72.B1.0000.xxxx

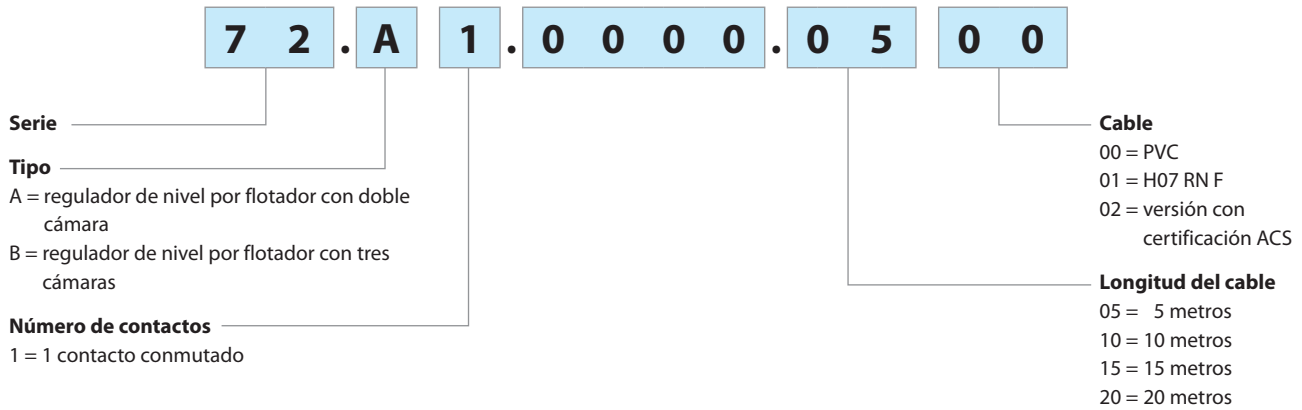


- Regulador de nivel por flotador con tres cámaras estancas, para instalaciones de aguas negras, plantas de desagüe e instalaciones de bombeo
- Suministrado con kit de fijación

E

Codificación

Ejemplo: Serie 72, boya de control de nivel, 1 contacto conmutado.



Accesorios - Incluidos en el embalaje

Contrapeso para el 72.A1



Contrapeso (230 g) para el tipo 72.A1.
 Fijación directa al cable para permitir la regulación del nivel y para garantizar una oscilación constante del flotador, también en caso de aguas turbulentas.

Kit de fijación para el 72.B1

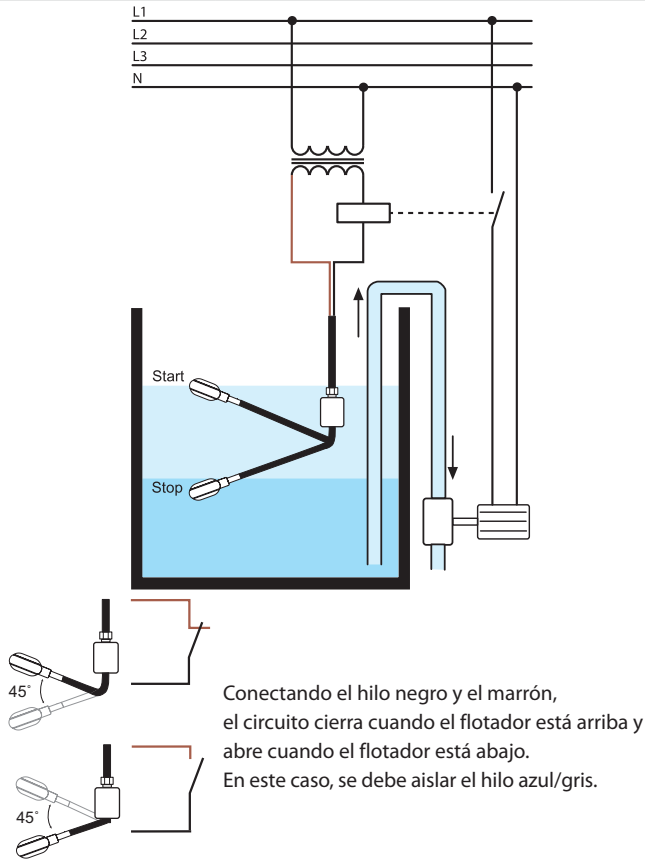


Abrazadera de fijación con pasables para evitar el estrés de tracción y el desgaste del cable para el tipo 72.B1.

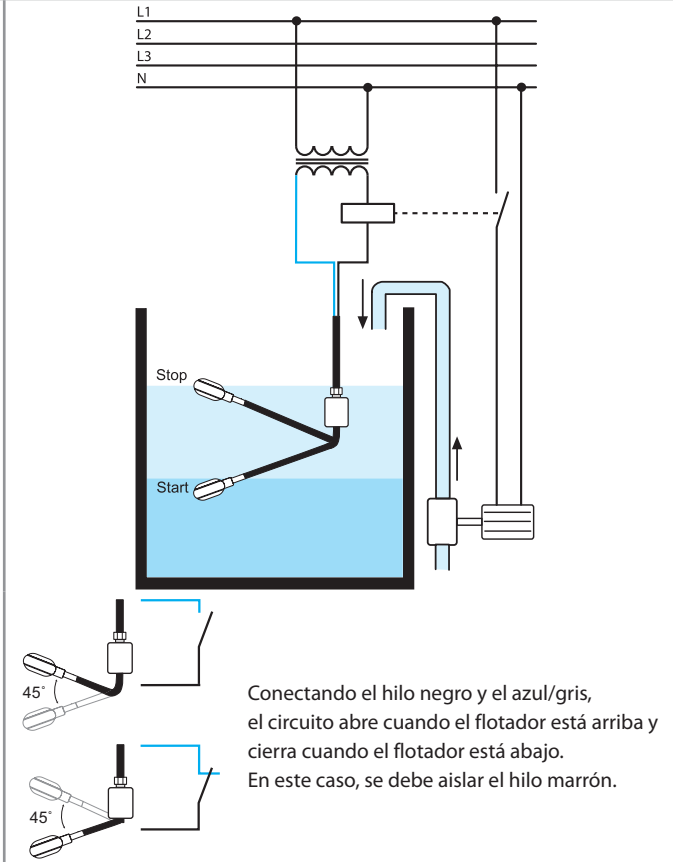
Ejemplo de aplicaciones

Tipo 72.A1

Función de vaciado

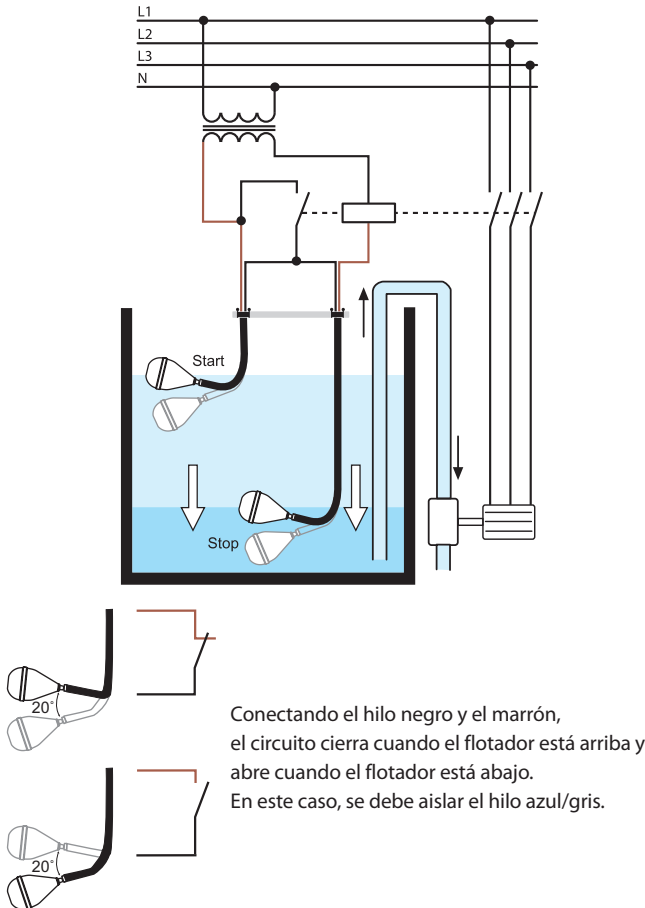


Función de llenado

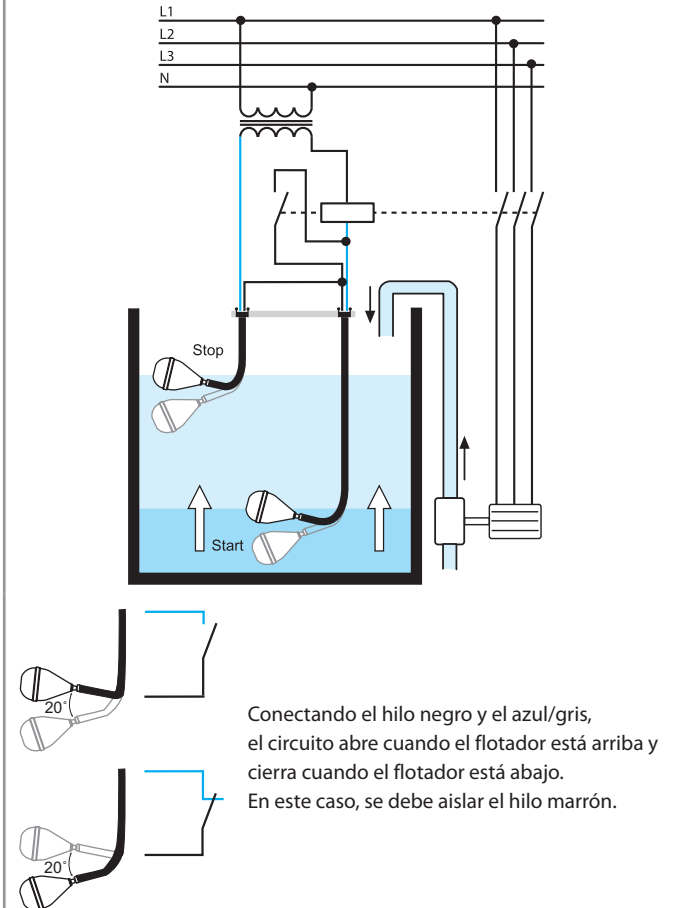


Tipo 72.B1

Función de vaciado

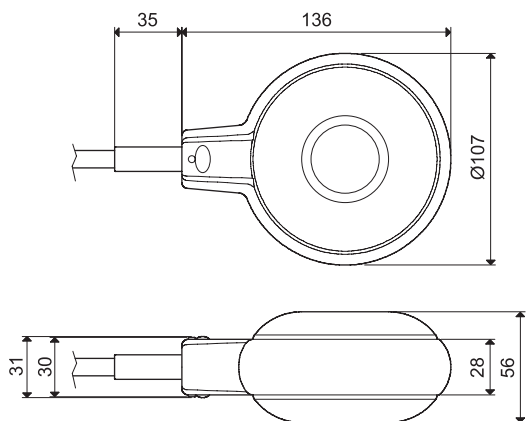


Función de llenado



Dimensiones

Tipo 72.A1



Tipo 72.B1

