

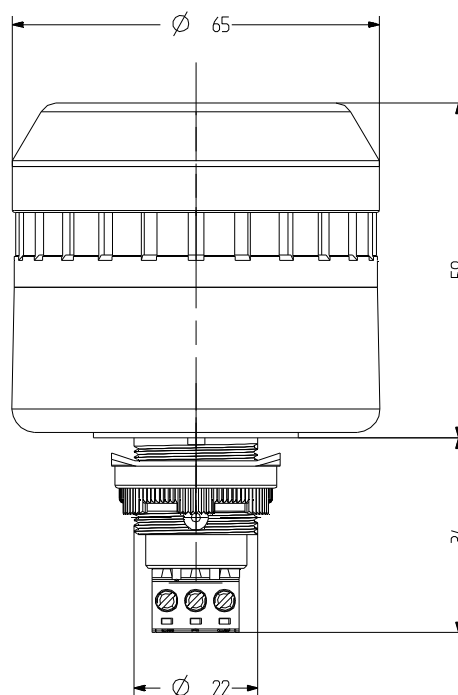
ELG Zumbador montaje traspanel con LED

- zumbador empotrable con avisador luminoso LED de luz fija o intermitente \varnothing 65 mm
- presión acústica máx. 103 dB (A), ajustable de forma continua
- grado de protección alto IP65, tecnología de conexión práctica
- cota de montaje \varnothing 22,5 mm/M22
- pulso o gorjeo con la luz LED intermitente
- tono continuo con la luz LED fija
- control por medio de asignación de patillas
- para aplicaciones industriales y generales
- disponible adaptador de 22 mm para cota de montaje de 30,5 mm



DATOS TÉCNICOS

Carcasa	\varnothing 65 mm, Policarbonato gris o negro
Calota	Policarbonato, interior acanalado naranja, rojo, claro, azul, verde o amarillo
Tipo de montaje	Cualquiera, Cualquiera
Cota de montaje	22 mm (M22) y 30,5 mm (con adaptador)
Técnica de conexión	bis 2,5 mm ²
Tipo de luz	Indicador LED luz o Indicador LED luz intermitente
Frecuencia de destello/ parpadeo	2 Hz
Tipo de tono	3 Tonos, 3 Tonos controlables de forma externa, Tono continuo, Tono de pulso o Tono ululante
Volumen	85-103 dB (Regulable en estado montado)
Frecuencia de tono	2.800 Hz
Período de funcionamiento	100 %
Vida útil	Elementos de iluminación: 100.000 h
Temperatura de funcionamiento	-25 °C / +60 °C
Grado de protección	IP65
Peso	110 g



ELG

DATOS DEL PEDIDO

Color de la calota	Tensión nominal	Rango de voltaje (V)	Corriente nominal (A)	Color de la carcasa	
				gris	negro
naranja	12 V CA/CC	+/- 10 %	0,073	814 111 404	814 511 404
	24 V CA/CC	+/- 10 %	0,047	814 111 405	814 511 405
	110-120 V CA	+/- 10 %	0,060	814 111 310	814 511 310
	230-240 V CA	+/- 10 %	0,063	814 111 313	814 511 313
rojo	12 V CA/CC	+/- 10 %	0,073	814 112 404	814 512 404
	24 V CA/CC	+/- 10 %	0,047	814 112 405	814 512 405
	110-120 V CA	+/- 10 %	0,060	814 112 310	814 512 310
	230-240 V CA	+/- 10 %	0,063	814 112 313	814 512 313
claro	12 V CA/CC	+/- 10 %	0,073	814 114 404	814 514 404
	24 V CA/CC	+/- 10 %	0,047	814 114 405	814 514 405
	110-120 V CA	+/- 10 %	0,060	814 114 310	814 514 310
	230-240 V CA	+/- 10 %	0,063	814 114 313	814 514 313
azul	12 V CA/CC	+/- 10 %	0,073	814 115 404	814 515 404
	24 V CA/CC	+/- 10 %	0,047	814 115 405	814 515 405
	110-120 V CA	+/- 10 %	0,060	814 115 310	814 515 310
	230-240 V CA	+/- 10 %	0,063	814 115 313	814 515 313
verde	12 V CA/CC	+/- 10 %	0,073	814 116 404	814 516 404
	24 V CA/CC	+/- 10 %	0,047	814 116 405	814 516 405
	110-120 V CA	+/- 10 %	0,060	814 116 310	814 516 310
	230-240 V CA	+/- 10 %	0,063	814 116 313	814 516 313
amarillo	12 V CA/CC	+/- 10 %	0,073	814 117 404	814 517 404
	24 V CA/CC	+/- 10 %	0,047	814 117 405	814 517 405
	110-120 V CA	+/- 10 %	0,060	814 117 310	814 517 310
	230-240 V CA	+/- 10 %	0,063	814 117 313	814 517 313



ADM30

ACCESORIOS

Type	Tipo de accesorios	Peso	Número de artículo
ADM30	Adaptador para M30,5 para orificios de 30,5 mm	8 g	812 500 900

TABLA DE TONOS

Tone and light selection on terminal

La	N	Lb	Tone and light synchronized
X	X		pulsing tone / LED flashing light
	X	X	wobble tone / LED flashing light
X	X	X	continuous tone / steady light