

Interruptores de tablero serie 80565

6A 12/24V C.D.

6A 125V C.A.; 3A 250V C.A.

CARACTERÍSTICAS

- Base moldeada en polipropileno color negro.
- Contactos de bronce fosforado.
- Tuercas moleteada y hexagonal.
- Partes visibles niqueladas.
- Cuello de 12 mm de diámetro.
- Cable estañado de sección transversal de 0,8235 mm² (calibre #18 AWG) de 15,24 cm (6.00") de largo.

Código	Circuito Acción	Actuador	Terminales
80565C	1P1T	SI-NO	Palanca niquelada
80565CVS	1P1T	SI-NO	Palanca niquelada
80565PR	1P1T	SI-NO	Botón de nylon color blanco



80565C



80565PR

Interruptor automático para puerta

6A 250V C.A 1/3 hp

CARACTERÍSTICAS

- Placa de latón
- Caja de acero con 4 knockouts

Código	Circuito	Acción	Actuador	Terminales
WD1664	1P1T	SI-NO	Botón	Cables



WD1664

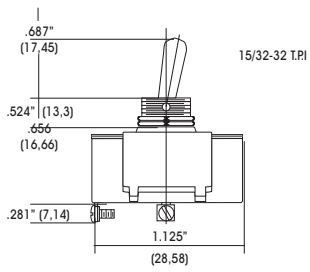
Interruptores para tablero de uso general, industrial y automotriz

Dimensiones en pulgadas (mm)

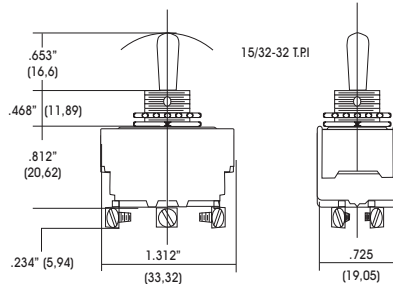
KEYWAY .080 - .085 W X .040 - .047 D.
(2,03) (2,16) (1,02) (1,19)

KEYWAY .080 - .085 W X .040 - .047 D.
(2,03) (2,16) (1,02) (1,19)

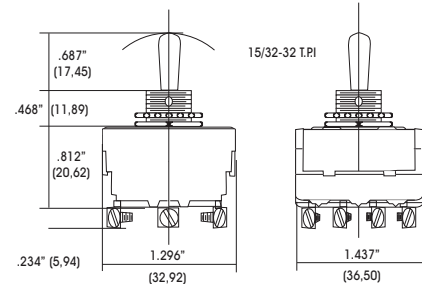
KEYWAY .080 - .085 W X .040 - .047 D.
(2,03) (2,16) (1,02) (1,19)



82600



82608



82633

Características generales

- Flexibilidad en el diseño.
- Terminales y tornillos de latón.
- Base moldeada en polipropileno color negro.
- Circuitos de 1P1T hasta 4P2T.
- Remache bimetálico de Plata.
- Larga vida mecánica y eléctrica.
- Palanca estándar niquelada, de dos o tres posiciones.
- Chasis de una sola pieza.
- Terminales de tornillo o de soldar.
- Tuercas moleteada y hexagonal.
- Cuello de 1,19 cm (15/32 ") de diámetro, 32 hilos por pulgada.
- Rangos de temperatura de operación: -17,8°C a + 65,6°C (0°F a + 150°F).

Interruptores de talero uso general, industrial y automotriz

Serie 82600

15A 12/24V C.D.

15A 125V; 10A 250V C.A.

20A 125V; 10A 250V C.A.

0.56 kW (3/4 Hp), 120-240V C.A.



82600-P

WD82600



82600M



WD82602



WD82607AG



82600-PL



82602-PL

Código	Circuito	Terminales	Acción	Actuador
82600-P*	1P1T	2 - Tornillos	SI-NO	Botón de nylon
82600-PL*	1P1T	2 - Tornillos	SI-NO	Botón de nylon
82600-PLZ*	1P1T	2 - Tornillos	SI-NO	Botón de nylon
WD82600	1P1T	2 - Tornillos	SI-NO	Palanca
WD82600Z	1P1T	2 - Tornillos	SI-NO	Palanca
82600M	1P1T	2 - Tornillos	SI-NO	Palanca
82600B	1P1T	2 - Tornillos	SI-NO	Palanca
WD82602	1P2T	3 - Tornillos	SI-NO-SI	Palanca
WD82602Z	1P2T	3 - Tornillos	SI-NO-SI	Palanca
82602-PL	1P1T	3 - Tornillos	SI-NO	Palanca larga
82602M	1P1T	2 - Tornillos	SI-NO-SI	Palanca
82602B	1P1T	2 - Tornillos	SI-NO-SI	Palanca
82602CA	2P1T	2 - Tornillos	SI-NO	Palanca
WD82604 ^S	1P2T	3 - Tornillos	SI-SI	Palanca
WD82606	2P1T	4 - Tornillos	SI-NO	Palanca
WD82608	2P2T	6 - Tornillos	SI-NO-SI	Palanca
WD82608Z	2P2T	6 - Tornillos	SI-NO-SI	Palanca
82608-PL	2P2T	6 - Tornillos	SI-NO-SI	Palanca larga
82608-PLZ	2P2T	6 - Tornillos	SI-NO-SI	Palanca larga / zapatas
WD82610	2P2T	6 - Tornillos	SI-SI	Palanca
82610-PL	2P2T	6 - Tornillos	SI-SI	Palanca
82610-PLZ	2P2T	6 - Tornillos	SI-SI	Palanca larga / zapatas
WD82605AG	2P1T	4 - Terminales	SI-NO	Palanca negra A/G
WD82607AG	1P2T	3 - Terminales	SI-NO-SI	Palanca negra A/G

A/G= Anti Giro

* Los rangos eléctricos para este interruptor son 8A - 12/24 V C.D.; 8A - 125 V C.A.; 4A - 250 V C.A.

^S Para solicitar el interruptor con terminales de soldar, adicione la letra B a la clave del producto.

Serie 82612

16A 12/24V C.D.

16A 125V; 10A 250V C.A.

0.75 kW (1 Hp), 120V C.A. 1,2 y 3 fases



WD82606



WD82608

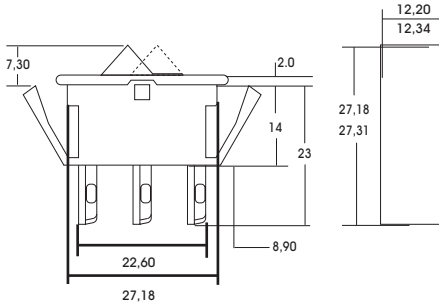
Código	Circuito	Terminales	Acción	Actuador
WD82612	3P1T	6 - Tornillo	SI-NO	Palanca
82612-PL	3P1T	6 - Tornillo	SI-NO	Palanca larga
WD82614	3P2T	9 - Tornillo	SI-NO-SI	Palanca
WD82616	3P2T	9 - Tornillo	SI-SI	Palanca



Interruptores de balancín uso industrial y automotriz

Línea 1600

Dimensiones en mm



CARACTERÍSTICAS GENERALES

- Interruptor de aplicación automotriz y doméstica o específica (equipo de oficina, instrumentos electrónicos, aparatos electrodomésticos, procesadores de datos, etc.).
- De contacto lento / Ruptura lenta.
- Cuerpo moldeado en nylon que soporta 105°C/221°F de uso continuo.
- Tecla moldeada en acrílico transparente en color ámbar o rojo.
- Terminales de latón, tipo espada.
- Disponible con tecla iluminada o sin iluminar.
- Lámpara de neón (C.A.) o de filamento (C.D.).
- Medio de montaje o sujeción rápido y fácil. Se requiere un corte rectangular de 12,20 - 12,34 mm (.480 - .486") de ancho por 27,18 - 27,31 mm (1.070 - 1.075") de largo. Espesor mínimo del panel 0,74 mm (0.029"), espesor máximo 3 mm (.118").
- Rango de temperatura de operación: -40°C a + 85°C (-40°F a + 185°F).

Línea 1600 con terminales AMP/Soldar, 1 Polo 1 Tiro

15A 12V C.D.

10 y 15A 125V C.A.



1609-15A



1600-10A

Codigo	Color balancín	Iluminación	Acción	Color cuerpo	Amperes
1600A01E10A	Ambar	Sin iluminar	si-No	Negro	10A
1600A01E15A	Ambar	Sin iluminar	si-No	Negro	15A
1600A02E10A	Ambar	Sin iluminar	si-No	Blanco	10A
1600A02E15A	Ambar	Sin iluminar	si-No	Blanco	15A
1600B01E10A	Blanco	Sin iluminar	si-No	Negro	10A
1600B01E15A	Blanco	Sin iluminar	si-No	Negro	15A
1600B02E10A	Blanco	Sin iluminar	si-No	Blanco	10A
1600B02E15A	Blanco	Sin iluminar	si-No	Blanco	15A
1600C01E10A	Negro	Sin iluminar	si-No	Negro	10A
1600N01E10A	Negro	Sin iluminar	si-No	Negro	10A
1600N01E15A	Negro	Sin iluminar	si-No	Negro	15A
1600N02E10A	Negro	Sin iluminar	si-No	Blanco	10A
1600R01E10A	Rojo	Sin iluminar	si-No	Negro	10A
1600R01E15A	Rojo	Sin iluminar	si-No	Negro	15A
1600R02E15A	Rojo	Sin iluminar	si-No	Negro	15A
1609A11E15A	Ambar	125 V C.A.	si-No	Negro	15A
1609A12E15A	Ambar	125 V C.A.	si-No	Blanco	15A
1609FR11E15A	Rojo	125 V C.A.	si-No	Negro	15A
1609R11E15A	Rojo	125 V C.A.	si-No	Negro	15A
1609R12E15A	Rojo	125 V C.A.	si-No	Blanco	15A

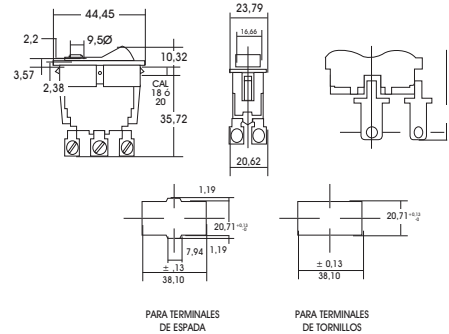
*Disponible en foco de neón (C.A.) o de filamento (C.D.).

Interruptores de balancín uso industrial y automotriz

Línea 93600

CARACTERÍSTICAS

- Base moldeada en polipropileno negro.
- Tecla y marco moldeado en polipropileno.
- Terminales de latón de tornillo o tipo espada.
- Tornillos de las terminales de latón.
- Interruptores iluminados disponibles con foco de neón (C.A.) o de filamento (C.D.).
- Ojillo moldeado en acrílico color ámbar o rojo.
- Medio de montaje o sujeción, rápido y fácil. Se requiere un corte rectangular de $38,10 \pm 0,13\text{mm}$ ($1.5 \pm 0.01''$) de largo por $20,71 + 0,13\text{mm}$ ($0.82 + 0.01''$) de ancho..



Línea 93600

15A 12/24V C.D.

15A 125V; 10A 250V C.A.

Código	Circuito	Zapata	Acción	Terminales	Iluminado
93600F	1P1T		SI-NO	3 - Tornillo	12VC.D., ámbar
93600FB	1P1T		SI-NO	3 - Tornillo	12VC.D., ámbar
93600FR	1P1T		SI-NO	3 - Tornillo	12VC.D., rojo
93600FRB	1P1T		SI-NO	3 - Tornillo	12VC.D., rojo
93600FZ	1P1T	SI	SI-NO	3 - Tornillo	12VC.D., rojo
93600I	1P1T		SI-NO	3 - Tipo AMP	125VC.A.
VVD93600	1P1T		SI-NO	2 - Tornillo	NO
93600M	1P1T		NO- MOM	2 - Tornillo	NO
93600MB	1P1T		NO- MOM	2 - Tornillo	NO
93600MZ	1P1T	SI	NO- MOM	2 - Tornillo	NO
VVD93602	1P2T		SI-NO-SI	3 - Tornillo	NO
93602M	1P2T		SI-NO-MOM	3 - Tornillo	NO
93602B	1P2T		SI-NO-MOM	3 - Tornillo	NO
93602MA	1P2T		MOM-NO-MOM	3 - Tornillo	NO
VVD93604	1P2T		SI-SI	3 - Tornillo	NO
93604M	1P2T		SI-MOM	3 - Tornillo	NO
VVD93606	2P1T		NO-SI	4 - Tornillo	NO
VVD93606Z	2P1T	SI	NO-SI	4 - Tornillo	NO
93606M	2P1T		NO-MOM	4 - Tornillo	NO
93606B	2P1T		NO-MOM	4 - Tornillo	NO
VVD93608	2P2T		SI-NO-SI	6 - Tornillo	NO
VVD93608Z	2P2T	SI	SI-NO-SI	6 - Tornillo	NO
93608M	2P2T		SI-NO-MOM	6 - Tornillo	NO
93608MA	2P2T		MOM-NO-MOM	6 - Tornillo	NO
93608MAZ	2P2T	SI	MOM-NO-MOM	6 - Tornillo	NO
VVD93610	2P2T		SI-SI	6 - Tornillo	NO
93610M	2P2T		SI-MOM	6 - Tornillo	NO
93610B	2P2T		SI-MOM	6 - Tornillo	NO



93600



93608



93600FR

Para interruptores iluminados en C.A. y C.D., indicadores en color ámbar y rojo.

Para aplicación automotriz consultar a fábrica.

Para terminales de soldar la clave de producto la letra B al final

MOM=Momentáneo.