



BFX10...



11 G484...



BFX10...



11 G418...

11 G218



11 G481...  
11 G482



11 G428...

BFX12...



11 G485...  
11 G486...  
11 G487

Código de pedido	Características	Cant. máx por contact.	Uds. de env.	Peso
		n°	n°	[kg]

Contactos auxiliares con fijación central ②.  
Terminales de tornillo.

<b>BFX10 02</b> ②	2NC	1	5	0,030
<b>BFX10 11</b> ②	1NA + 1NC	1	5	0,030
<b>BFX10 20</b> ②	2NA	1	5	0,030
<b>11 G484 03</b> ②	3NC	1	5	0,039
<b>11 G484 12</b> ②	1NA + 2NC	1	5	0,039
<b>11 G484 21</b> ②	2NA + 1NC	1	5	0,039
<b>11 G484 30</b> ②	3NA	1	5	0,039
<b>BFX10 04</b>	4NC	1	5	0,048
<b>BFX10 13</b>	1NA + 3NC	1	5	0,048
<b>BFX10 22</b>	2NA + 2NC	1	5	0,048
<b>BFX10 31</b>	3NA + 1NC	1	5	0,048
<b>BFX10 40</b>	4NA	1	5	0,048
<b>BFX10 11 11</b>	1NA+1NC y 1NAA+1NCP ②④	1	5	0,048

Contactos auxiliares con fijación lateral.  
Terminales de tornillo ②.

<b>11 G418 01</b>	1NC	2	10	0,014
<b>11 G418 01D</b>	1NCP ②	2	10	0,014
<b>11 G418 10</b>	1NA	2	10	0,014
<b>11 G418 10A</b>	1NAA ②	2	10	0,014

Contactos auxiliares con fijación lateral. Terminales Faston ②.

<b>11 G218</b>	1NA o 1NC reversible	2	10	0,011
<b>11 G481 02</b>	2NC	2	10	0,013
<b>11 G481 11</b>	1NA + 1NC	2	10	0,013
<b>11 G481 20</b>	2NA	2	10	0,013
<b>11 G482 ②⑤</b>	Contacto conmutado	2	10	0,013

Soporte de fijación contactos auxiliares en posición baja.

<b>11 G280</b>	para G218	2	10	0,008
<b>11 G419</b>	para G418	2	10	0,010
<b>11 G483</b>	para G481 y G482	2	10	0,010

Contactos auxiliares con fijación lateral en posición baja.  
Terminales de tornillo.

<b>BFX12 02</b> ②	2NC	2	5	0,044
<b>BFX12 11</b> ②	1NA+1NC	2	5	0,044
<b>BFX12 20</b> ②	2NA	2	5	0,044
<b>11 G428 01</b>	1NC	2	10	0,024
<b>11 G428 01D</b>	1NCP ②	2	10	0,024
<b>11 G428 10</b>	1NA	2	10	0,024
<b>11 G428 10A</b>	1NAA ②	2	10	0,024

Contactos auxiliares temporizados 1NA + 1NC (funcionamiento neumático) de excitación retardada, con fijación central ①⑤.

Terminales de tornillo.				
<b>11 G485 3</b>	3s	1	1	0,040
<b>11 G485 6</b>	6s	1	1	0,040
<b>11 G485 15</b>	15s	1	5	0,040
<b>11 G485 30</b>	30s	1	5	0,040
<b>11 G485 60</b>	60s	1	5	0,040
<b>11 G485 120</b>	120s	1	1	0,040

Contactos auxiliares temporizados 1NA + 1NC (funcionamiento neumático) de desexcitación retardada, con fijación central ①⑤. Terminales de tornillo.

<b>11 G486 3</b>	3s	1	1	0,040
<b>11 G486 6</b>	6s	1	1	0,040
<b>11 G486 15</b>	15s	1	5	0,040
<b>11 G486 30</b>	30s	1	5	0,040
<b>11 G486 60</b>	60s	1	5	0,040
<b>11 G486 120</b>	120s	1	1	0,040
<b>11 G487</b>	70ms	1	1	0,040

### Características de empleo contactos auxiliares adicionales

Tipo	G418 ⑥ G428 ⑥ G485 ⑥ G486 ⑥ G487 ⑥	G484 BFX10 BFX12	G218 ⑦ G481 ⑦	G482 ⑥		
Corriente convencional térmica al aire libre I <sub>th</sub>	A	10	10	10	0,1 ⑥	
Tensión nominal de aislamiento U <sub>i</sub>	V	690	690	690	690	
Terminales:	Tornillo	M3,5	M3	—	—	
	Anchura	mm	7	7	—	—
	Faston	—	—	1x6,35 2x2,8	1x6,35 2x2,8	
Par de apriete	Nm	0,8...1	0,8...1	—	—	
	lbin	7...9	7...9	—	—	
Sección máxima conductor (con 1 o 2 conductores)	flexible sin terminal	mm <sup>2</sup>	2,5	2,5	—	—
	flexible con terminal	mm <sup>2</sup>	2,5	2,5	2,5	2,5
	AWG	n°	14	14	14	14
	Protección terminales según IEC/EN60529	IP20 ⑥⑥	IP20	IP20 ⑦	IP20 ⑥	
Designación según IEC/EN 60947-5-1	AC	A600	A600	A600	A600	
	DC	P600 ⑥	Q600	P600	P600	
Vida mecánica (en millones)	ciclos	10 ⑥	10	10	10	

### Conexiones contactor-guardamotor SM1

Ver página 1-4.

### Máxima modularidad de bloques adicionales

Ver página 2-19 y 2-22...24.

### Homologaciones y conformidad

Homologaciones obtenidas:

Tipo	UL	cULus	CSA	EAC	CCC
BFX10...	—	●	—	●	●
BFX12...	—	●	—	●	—
G218	UL	—	●	●	—
G418..., G428...	UL	—	●	●	—
G481...	UL	—	●	●	—
G482	UL	—	●	●	—
G484...	UL	—	●	●	—
G485...	UL	—	●	●	—
G486...	UL	—	●	●	—
G487...	UL	—	●	●	—

● Productos homologados; excluido tipo BFX10 11 11.

UL "UL Recognized" como componente para EE.UU.

Los bloques de contactos auxiliares adicionales responden a las normas: IEC/EN 60947-1, IEC/EN 60947-5-1, UL 60947-1, UL 60947-5-1, CSA C22.2 n° 60947-1, CSA C22.2 n° 60947-5-1.

- Mediante el adaptador G358 es posible montar estos contactos también en los contactores serie B (ver páginas 2-25 y 2-26).
- Contactos de alta conductividad.
- Contacto normalmente cerrado, de apertura retardada.
- Contacto normalmente abierto, de cierre anticipado.
- Contactos dorados en bloque estanco para uso en ambientes polvorientos. El valor I<sub>th</sub> se refiere a 125VAC y 30VDC. La protección IP20 está garantizada para el cable del equipo con terminal faston aislado.
- Protección IP20 garantizada en aparato con cables de sección mínima equivalente a 0,75mm<sup>2</sup>. La designación en DC para G418 y G419 es Q600.
- Grado de protección IP20 garantizado para aparato cableado con cables dotados de faston aislados.
- Protección IP20 garantizada en aparato con cables de sección mínima equivalente a 1mm<sup>2</sup>. La vida mecánica de estos tipos llega a 3 millones de ciclos.

### BF00 A, BF09 A...BF150 A, BF40 E...BF150 E

Máxima modularidad para contactores en corriente alterna BF00 A, BF09 A...BF150 A.  
Máxima modularidad para contactores en corriente alterna/continua BF40 E...BF150 E.

		Colocación central				Colocación lateral			Colocación lateral posic. baja			
		BFX10 02	BFX10 04	G485...	G222... <sup>①</sup>	BFX50 02	BFX53 03	G418...	G428...	BFX12 02		
		BFX10 11	BFX10 13	G486...	G272... <sup>②</sup>	BFX50 03	BFX54 03	G218	G419+ G418...	BFX12 11		
		BFX10 20	BFX10 22	G487	BFX64 1... <sup>③</sup>	①	②	G481...	G280+ G218	BFX12 20		
			BFX10 31							G482	G483+ G481...	BFX50 00
			BFX10 40								G483+ G482	BFX50 01
		n. bloques 1 solo tipo				n. bloques		n. bloques		n. bloques		
Contactores	Auxiliares	BF00 A	1	1	1	1	—	1 o 2 <sup>①</sup>	1 o 2 <sup>①</sup>	1 o 2 <sup>①</sup>	1 <sup>④</sup>	
	Tripolares	BF09 A...BF25 A	1	1	1	1	—	—	1 o 2 <sup>①</sup>	1 o 2 <sup>①</sup>	1 o 2 <sup>①</sup>	1 <sup>④</sup>
		BF26 A...BF38 A	1	1	1	1	—	—	1 o 2 <sup>①</sup>	1 o 2 <sup>①</sup>	1 o 2 <sup>①</sup>	1 <sup>④</sup>
		BF40 A...BF150 A	1	1	1	1	1	1	1 o 2 <sup>①</sup>	2	1 o 2 <sup>①</sup>	1 <sup>④</sup>
		BF40 E...BF150 E	1	1	1	1	—	1	1 o 2 <sup>①</sup>	2	1 o 2 <sup>①</sup>	1 <sup>④</sup>
	Tetrapolares	BF09 A...BF25 A	1	1	1	1	1	—	1 o 2	1 o 2 <sup>①</sup>	1 o 2 <sup>①</sup>	1 <sup>④</sup>
		BF26 A...BF38 A	1	1	1	1	1	—	1 <sup>②</sup>	1 o 2	1 o 2 <sup>①</sup>	1 <sup>④</sup>
		BF40 A...BF150 A	1	1	1	1	—	1	—	2	1 o 2 <sup>①</sup>	1 <sup>④</sup>
BF40 E...BF150 E		1	1	1	1	—	1	—	2	1 o 2 <sup>①</sup>	1 <sup>④</sup>	

- ① No es posible montarlo junto con BFX10... de 4 contactos y G222.
- ② Para montar el enclavamiento es necesario desplazar el cuarto polo del lado izquierdo en uno de los dos contactores enclavados.
- ③ Junto con BFX50 0... sólo se puede montar un único bloque de fijación lateral en posición baja por cada contactor enclavado.
- ④ Sobre la autorretención mecánica G222 y G272 es posible colocar un bloque de contactos BFX10... o bien un temporizador neumático G48...
- ⑤ Autorretención mecánica G222.
- ⑥ Autorretención mecánica G272.
- ⑦ Para BF40...BF80 usar el código BFX53 00 o BFX53 01; para BF85...BF150 usar el código BFX54 00 o BFX54 01.
- ⑧ Usar BFX53 03 para BF40...BF80; usar BFX54 03 para BF85...BF150.

### BF00 D, BF09 D...BF38 D, BF00 L, BF09 L...BF38 L

Máxima modularidad para contactores en corriente continua BF00 D, BF09 D...BF38 D  
Máxima modularidad para contactores en corriente continua BF00 L, BF09 L...BF38 L de bajo consumo

		Colocación central				Colocación lateral posic. baja				
		BFX10... ...02	BFX10... ...04	BFX10... ...13	BFX10... ...22	BFX10... ...31	BFX10... ...40	G485... G486... G487	G222... <sup>①</sup>	
		n. bloques 1 solo tipo				n. bloques				
Contactores	Auxiliares	BF00 D	1	1	1	1	—	1	1	
	Tripolares	BF00 L	1	—	1	—	—	—	1	—
		BF09 D-BF25 D	1	1	1	1	1	—	1	1
		BF26 D-BF38 D	1	1	1	1	1	—	1	1
		BF09 L-BF25 L	1	—	1	—	—	—	1	—
	Tetrapolares	BF26 L-BF38 L	1	—	1	—	—	—	1	—
		BF09 D-BF25 D	1	1	1	1	1	—	1	1
		BF26 D-BF38 D	—	1	—	—	—	—	1	1
BF09 L-BF25 L		—	1	—	—	1	—	1	—	
	BF26 L-BF38 L	—	1	—	—	—	—	1	—	

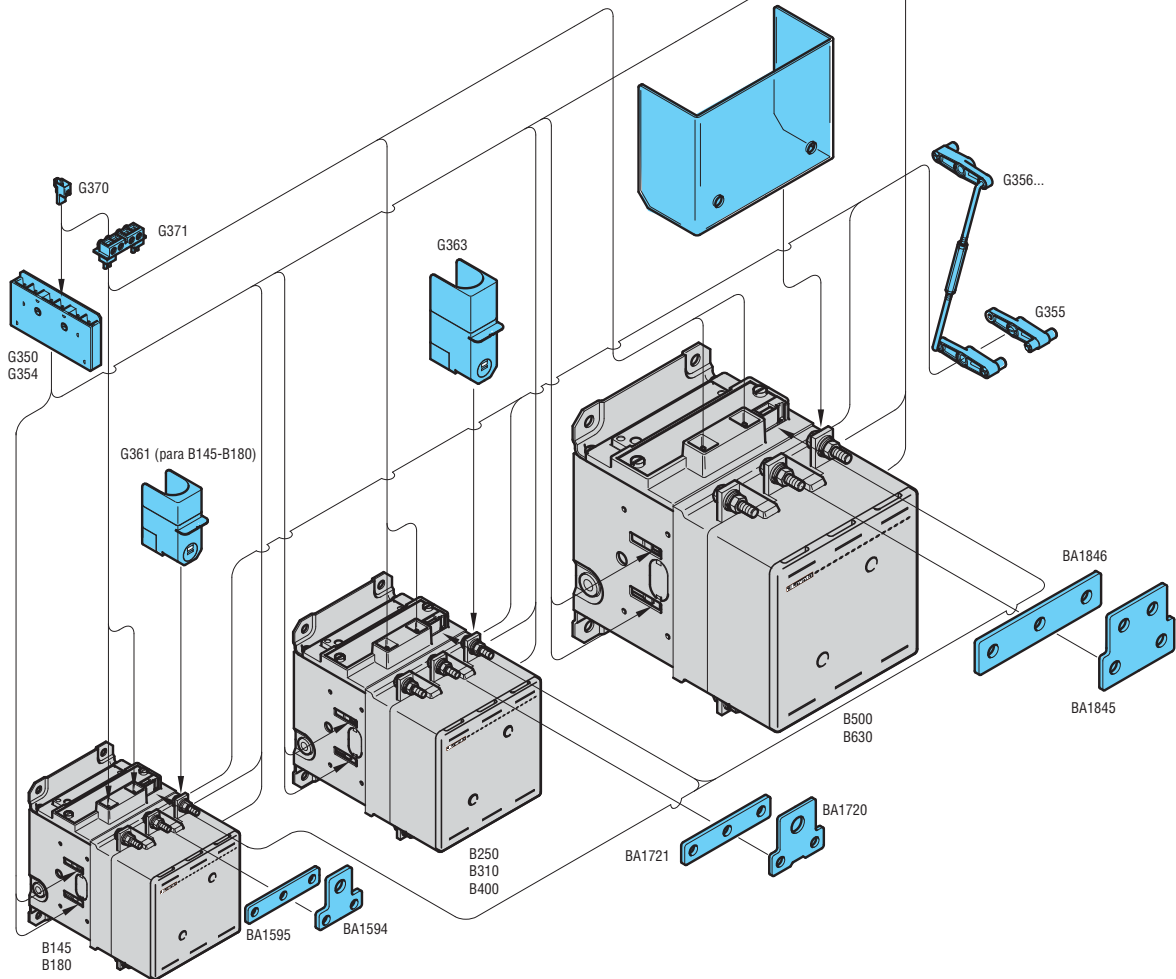
- ① No es posible montar el enclavamiento BFX50 03 junto con BFX10... de 4 contactos y G222.
  - ② Junto con BFX50 0... sólo se puede montar un único bloque de fijación lateral en posición baja por cada contactor enclavado.
  - ③ Sobre la autorretención mecánica G222 y G272 es posible colocar un bloque de contactos BFX10... o bien un temporizador neumático G48...
  - ④ Para montar el enclavamiento es necesario desplazar el cuarto polo del lado izquierdo en uno de los dos contactores enclavados.
- Para otras combinaciones contacte con nuestro servicio de atención a clientes (datos de contacto en la contraportada).

## 2 Contactores

Bloques adicionales y accesorios para contactores serie B

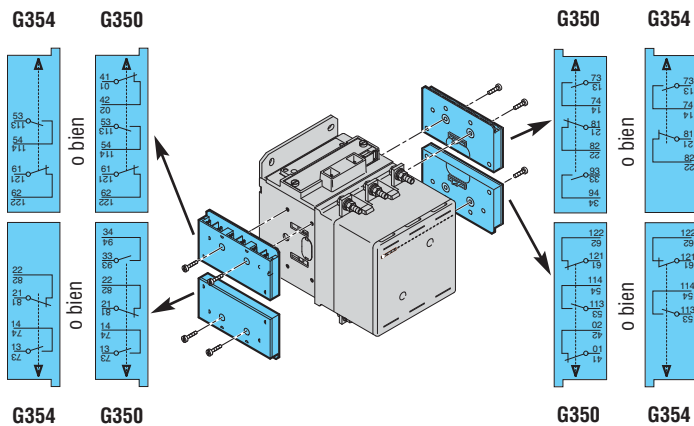
Modularidad: posición de montaje en contactores B145...B630

G527 (para B500 00)  
G528 (para B500 4 00)  
G529 (para B630 00)  
G530 (para B630 4 00)



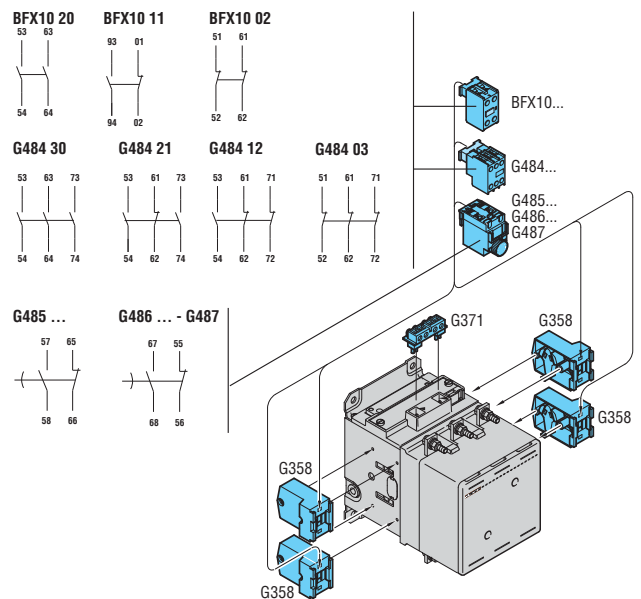
Los contactos auxiliares adicionales tipo G350 y G354 pueden aplicarse a los contactores B145...B630 1000 hasta un máximo de 4 bloques por contactor (total máximo de 12 contactos).

Según la posición de montaje, con el bloque G350 se pueden obtener 2NA+1NC o 1NA+2NC (ver dibujo); el bloque G354 consta de 1NA + 1NC.



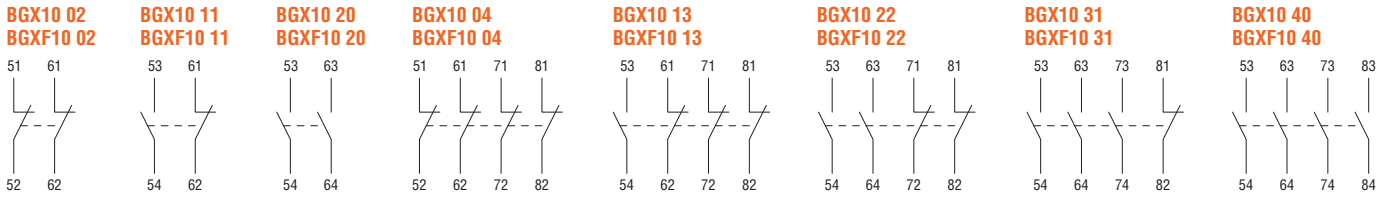
Con el adaptador G358 pueden montarse los contactos auxiliares tipo BFX10... de 2 contactos y G484..., así como los contactos auxiliares temporizados G485..., G486..., y G487 (tipos y códigos en la pág. 2-18).

En los contactores pueden montarse 4 adaptadores G358. Cada adaptador G358 puede tener 1 bloque de BFX10..., G484..., G485..., G486..., y G487.

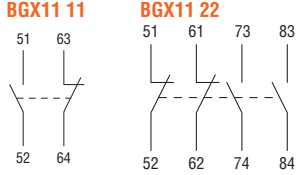


### BLOQUES ADICIONALES PARA MINICONTACTORES BG...

Contactos auxiliares

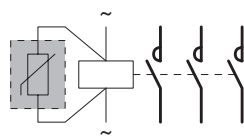


Contactos auxiliares especiales

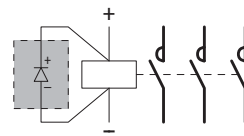


Filtros antiparásitos

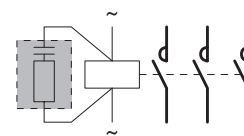
**BGX77...**



**BGX78...**

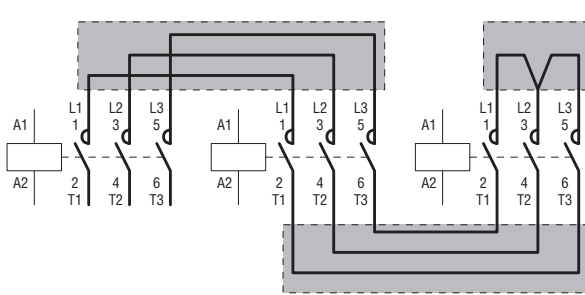


**BGX79...**

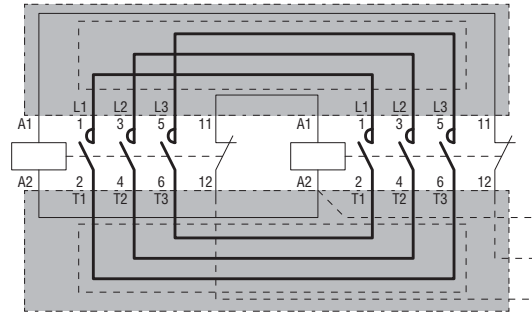


Conexiones rígidas

**SMX90 21**

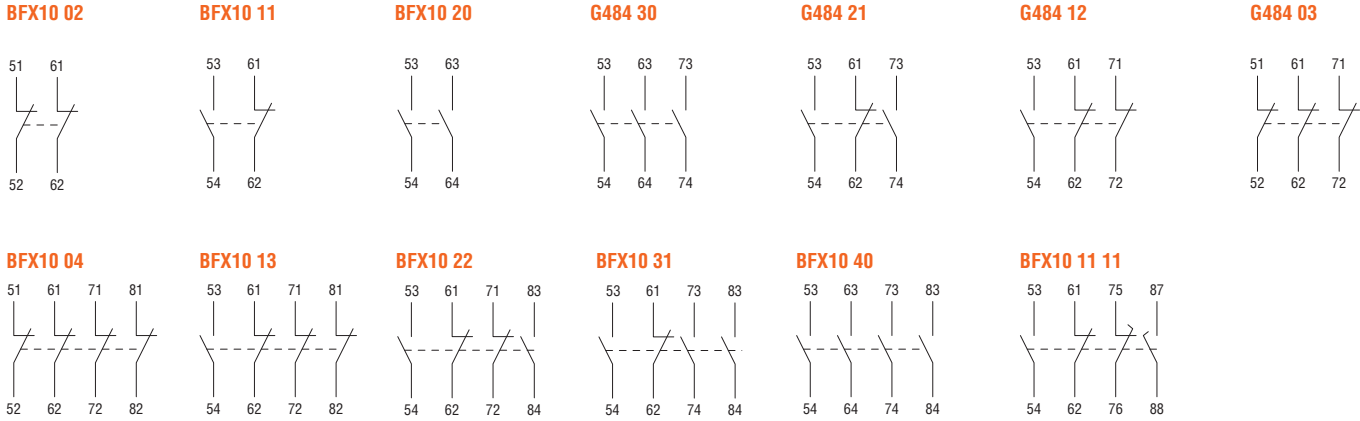


**SMX90 22**



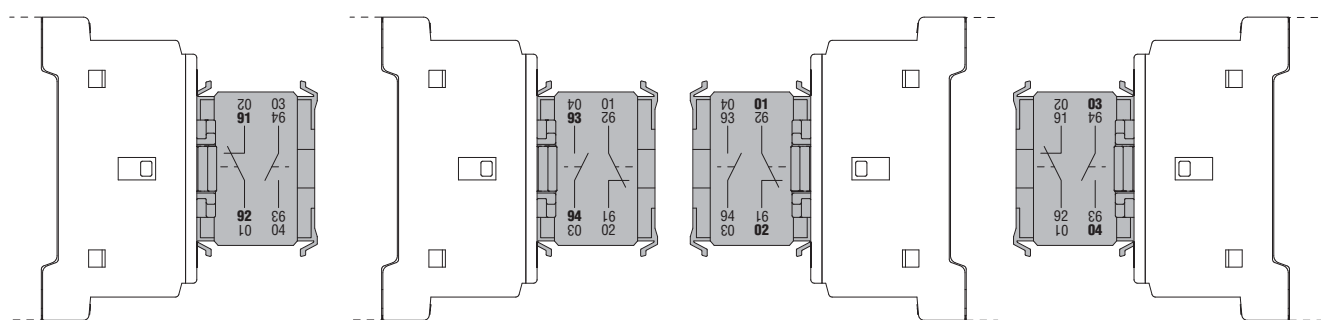
### BLOQUES ADICIONALES PARA CONTACTORES BF...

Contactos auxiliares



Contactos auxiliares

**G218**



El contacto auxiliar G218 tiene varias numeraciones, dado que pueden asumir diversas posiciones de montaje. Para una correcta interpretación, tómense como referencia los números destacados en negrita.