



BFX10...



11 G484...



BFX10...



11 G418...

11 G218



11 G481...
11 G482



11 G428...

BFX12...



11 G485...
11 G486...
11 G487

Código de pedido	Características	Cant. máx por contact.	Uds. de env.	Peso
		n°	n°	[kg]

Contactos auxiliares con fijación central ②.
Terminales de tornillo.

BFX10 02 ②	2NC	1	5	0,030
BFX10 11 ②	1NA + 1NC	1	5	0,030
BFX10 20 ②	2NA	1	5	0,030
11 G484 03 ②	3NC	1	5	0,039
11 G484 12 ②	1NA + 2NC	1	5	0,039
11 G484 21 ②	2NA + 1NC	1	5	0,039
11 G484 30 ②	3NA	1	5	0,039
BFX10 04	4NC	1	5	0,048
BFX10 13	1NA + 3NC	1	5	0,048
BFX10 22	2NA + 2NC	1	5	0,048
BFX10 31	3NA + 1NC	1	5	0,048
BFX10 40	4NA	1	5	0,048
BFX10 11 11	1NA+1NC y 1NAA+1NCP③④	1	5	0,048

Contactos auxiliares con fijación lateral.
Terminales de tornillo⑤.

11 G418 01	1NC	2	10	0,014
11 G418 01D	1NCP⑥	2	10	0,014
11 G418 10	1NA	2	10	0,014
11 G418 10A	1NAA④	2	10	0,014

Contactos auxiliares con fijación lateral. Terminales Faston⑦.

11 G218	1NA o 1NC reversible	2	10	0,011
11 G481 02	2NC	2	10	0,013
11 G481 11	1NA + 1NC	2	10	0,013
11 G481 20	2NA	2	10	0,013
11 G482 ②⑤	Contacto conmutado	2	10	0,013

Soporte de fijación contactos auxiliares en posición baja.

11 G280	para G218	2	10	0,008
11 G419	para G418	2	10	0,010
11 G483	para G481 y G482	2	10	0,010

Contactos auxiliares con fijación lateral en posición baja.
Terminales de tornillo.

BFX12 02 ②	2NC	2	5	0,044
BFX12 11 ②	1NA+1NC	2	5	0,044
BFX12 20 ②	2NA	2	5	0,044
11 G428 01	1NC	2	10	0,024
11 G428 01D	1NCP⑥	2	10	0,024
11 G428 10	1NA	2	10	0,024
11 G428 10A	1NAA④	2	10	0,024

Contactos auxiliares temporizados 1NA + 1NC (funcionamiento neumático) de excitación retardada, con fijación central ①③.
Terminales de tornillo.

11 G485 3	3s	1	1	0,040
11 G485 6	6s	1	1	0,040
11 G485 15	15s	1	5	0,040
11 G485 30	30s	1	5	0,040
11 G485 60	60s	1	5	0,040
11 G485 120	120s	1	1	0,040

Contactos auxiliares temporizados 1NA + 1NC (funcionamiento neumático) de desexcitación retardada, con fijación central ①③. Terminales de tornillo.

11 G486 3	3s	1	1	0,040
11 G486 6	6s	1	1	0,040
11 G486 15	15s	1	5	0,040
11 G486 30	30s	1	5	0,040
11 G486 60	60s	1	5	0,040
11 G486 120	120s	1	1	0,040
11 G487	70ms	1	1	0,040

Características de empleo contactos auxiliares adicionales

Tipo		G418⑥ G428⑥ G485⑥ G486⑥ G487⑥	G484 BFX10 BFX12	G218⑦ G481⑦	G482⑤
Corriente convencional térmica al aire libre Ith	A	10	10	10	0,1⑤
Tensión nominal de aislamiento Ui	V	690	690	690	690
Terminales:	Tornillo	M3,5	M3	—	—
	Anchura	mm	7	7	—
	Faston	—	—	1x6,35 2x2,8	1x6,35 2x2,8
Par de apriete	Nm	0,8...1	0,8...1	—	—
	Ibin	7...9	7...9	—	—
Sección máxima conductor (con 1 o 2 conductores)	flexible sin terminal	mm²	2,5	2,5	—
	flexible con terminal	mm²	2,5	2,5	2,5
	AWG	n°	14	14	14
	Protección terminales según IEC/EN60529		IP20 ⑥⑥	IP20	IP20⑦
Designación según IEC/EN 60947-5-1	AC	A600	A600	A600	A600
	DC	P600⑥	Q600	P600	P600
Vida mecánica (en millones)	ciclos	10⑥	10	10	10

Conexiones contactor-guardamotor SM1

Ver página 1-4.

Máxima modularidad de bloques adicionales

Ver página 2-19 y 2-22...24.

Homologaciones y conformidad

Homologaciones obtenidas:

Tipo	UL	cULus	CSA	EAC	CCC
BFX10...	—	●	—	●	●
BFX12...	—	●	—	●	—
G218	UL	—	●	●	—
G418..., G428...	UL	—	●	●	—
G481...	UL	—	●	●	—
G482	UL	—	●	●	—
G484...	UL	—	●	●	—
G485...	UL	—	●	●	—
G486...	UL	—	●	●	—
G487...	UL	—	●	●	—

● Productos homologados; excluido tipo BFX10 11 11.

UL "UL Recognized" como componente para EE.UU.

Los bloques de contactos auxiliares adicionales responden a las normas: IEC/EN 60947-1, IEC/EN 60947-5-1, UL 60947-1, UL 60947-5-1, CSA C22.2 n° 60947-1, CSA C22.2 n° 60947-5-1.

- Mediante el adaptador G358 es posible montar estos contactos también en los contactores serie B (ver páginas 2-25 y 2-26).
- Contactos de alta conductividad.
- Contacto normalmente cerrado, de apertura retardada.
- Contacto normalmente abierto, de cierre anticipado.
- Contactos dorados en bloque estanco para uso en ambientes polvorientos. El valor Ith se refiere a 125VAC y 30VDC. La protección IP20 está garantizada para el cable del equipo con terminal faston aislado.
- Protección IP20 garantizada en aparato con cables de sección mínima equivalente a 0,75mm². La designación en DC para G418 y G419 es Q600.
- Grado de protección IP20 garantizado para aparato cableado con cables dotados de faston aislados.
- Protección IP20 garantizada en aparato con cables de sección mínima equivalente a 1mm². La vida mecánica de estos tipos llega a 3 millones de ciclos.

BF00 A, BF09 A...BF150 A, BF40 E...BF150 E

Máxima modularidad para contactores en corriente alterna BF00 A, BF09 A...BF150 A.
Máxima modularidad para contactores en corriente alterna/continua BF40 E...BF150 E.

		Colocación central				Colocación lateral			Colocación lateral posic. baja			
		BFX10 02	BFX10 04	G485...	G222... ^①	BFX50 02	BFX53 03	G418...	G428...	BFX12 02		
		BFX10 11	BFX10 13	G486...	G272... ^②	BFX50 03	BFX54 03	G218	G419+ G418...	BFX12 11		
		BFX10 20	BFX10 22	G487	BFX64 1... ^④	①	②	G481...	G280+ G218	BFX12 20		
		BFX10 31		n. bloques 1 solo tipo				n. bloques	n. bloques 1 solo tipo	n. bloques	G483+ G481...	BFX50 00
		BFX10 40									n. bloques	n. bloques
Contactores	Auxiliares	BF00 A	1	1	1	1	—	1 o 2	1 o 2	1		
	Tripolares	BF09 A...BF25 A	1	1	1	1	—	1 o 2	1 o 2	1		
		BF26 A...BF38 A	1	1	1	1	—	1 o 2	1 o 2	1		
		BF40 A...BF150 A	1	1	1	1	1	1 o 2	1 o 2	1		
		BF40 E...BF150 E	1	1	1	1	1	1 o 2	1 o 2	1		
	Tetrapolares	BF09 A...BF25 A	1	1	1	1	—	1 o 2	1 o 2	1		
		BF26 A...BF38 A	1	1	1	1	1	1	1 o 2	1		
		BF40 A...BF150 A	1	1	1	1	—	1 o 2	1 o 2	1		
		BF40 E...BF150 E	1	1	1	1	1	1 o 2	1 o 2	1		

- ① No es posible montarlo junto con BFX10... de 4 contactos y G222.
- ② Para montar el enclavamiento es necesario desplazar el cuarto polo del lado izquierdo en uno de los dos contactores enclavados.
- ③ Junto con BFX50 0... sólo se puede montar un único bloque de fijación lateral en posición baja por cada contactor enclavado.
- ④ Sobre la autorretención mecánica G222 y G272 es posible colocar un bloque de contactos BFX10... o bien un temporizador neumático G48...
- ⑤ Autorretención mecánica G222.
- ⑥ Autorretención mecánica G272.
- ⑦ Para BF40...BF80 usar el código BFX53 00 o BFX53 01; para BF85...BF150 usar el código BFX54 00 o BFX54 01.
- ⑧ Usar BFX53 03 para BF40...BF80; usar BFX54 03 para BF85...BF150.

BF00 D, BF09 D...BF38 D, BF00 L, BF09 L...BF38 L

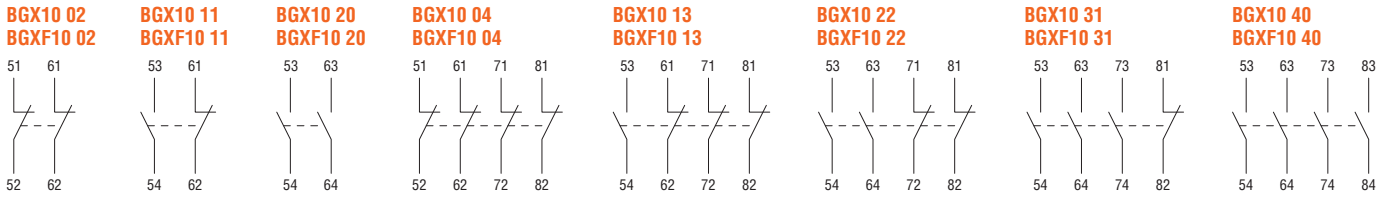
Máxima modularidad para contactores en corriente continua BF00 D, BF09 D...BF38 D
Máxima modularidad para contactores en corriente continua BF00 L, BF09 L...BF38 L de bajo consumo

		Colocación central						Colocación lateral posic. baja			
		BFX10...		BFX10...		G485...	G222... ^①	1 solo tipo BFX50...		BFX12...	
		...02	...11	...20	...04	...13		...22	...31	...40	G486...
		BFX10 20		BFX10 31		G487		n. bloques 1 solo tipo	n. bloques	n. bloques 1 solo tipo	n. bloques
Contactores	Auxiliares	BF00 D	1	1	1	1	1	1	1	1	
		BF00 L	1	—	1	—	—	1	—	—	
	Tripolares	BF09 D-BF25 D	1	1	1	1	1	1	1	1	
		BF26 D-BF38 D	1	1	1	1	1	1	1	1	
		BF09 L-BF25 L	1	—	1	—	—	1	—	—	
	Tetrapolares	BF26 L-BF38 L	1	—	1	—	—	1	—	—	
		BF09 D-BF25 D	1	1	1	1	1	1	1	1	
		BF26 D-BF38 D	—	1	—	—	—	1	—	—	
		BF09 L-BF25 L	—	1	—	—	—	1	—	—	
		BF26 L-BF38 L	—	1	—	—	—	—	—	—	

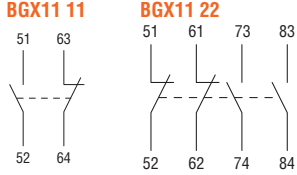
- ① No es posible montar el enclavamiento BFX50 03 junto con BFX10... de 4 contactos y G222.
 - ② Junto con BFX50 0... sólo se puede montar un único bloque de fijación lateral en posición baja por cada contactor enclavado.
 - ③ Sobre la autorretención mecánica G222 y G272 es posible colocar un bloque de contactos BFX10... o bien un temporizador neumático G48...
 - ④ Para montar el enclavamiento es necesario desplazar el cuarto polo del lado izquierdo en uno de los dos contactores enclavados.
- Para otras combinaciones contacte con nuestro servicio de atención a clientes (datos de contacto en la contraportada).

BLOQUES ADICIONALES PARA MINICONTACTORES BG...

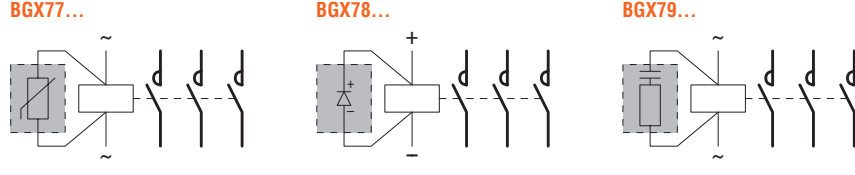
Contactos auxiliares



Contactos auxiliares especiales

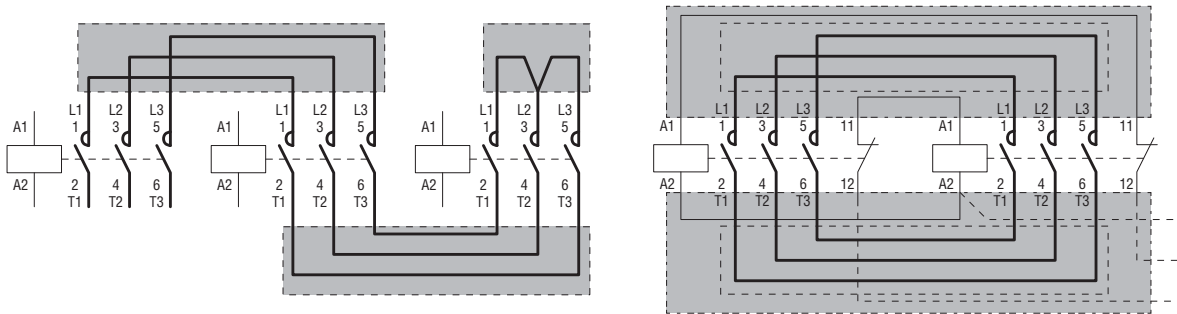


Filtros antiparásitos



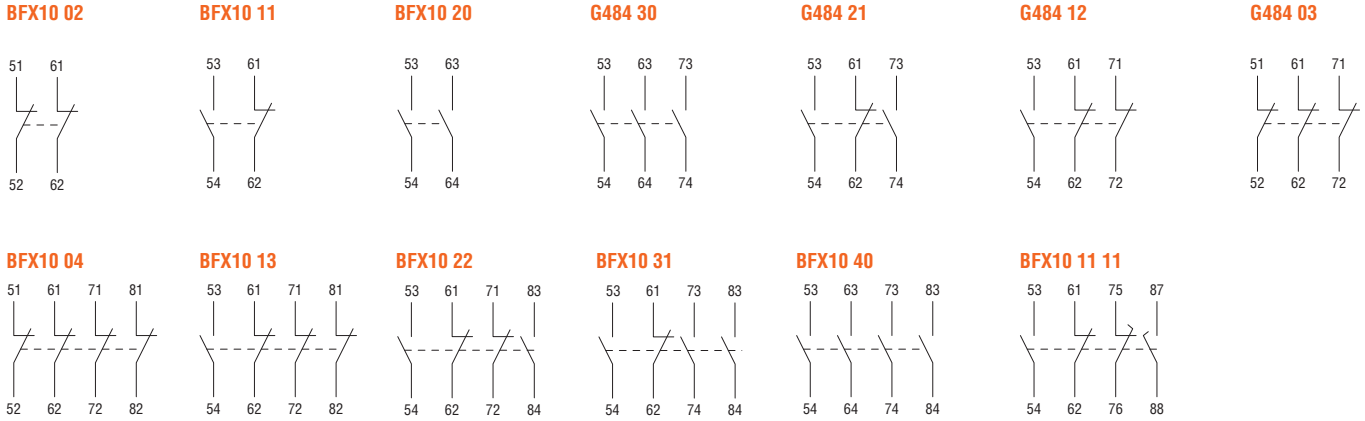
Conexiones rígidas

SMX90 21



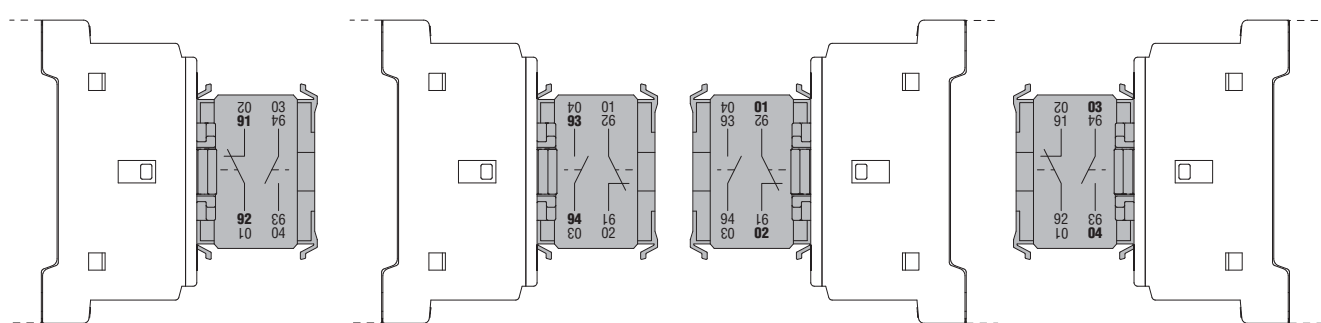
BLOQUES ADICIONALES PARA CONTACTORES BF...

Contactos auxiliares



Contactos auxiliares

G218



El contacto auxiliar G218 tiene varias numeraciones, dado que pueden asumir diversas posiciones de montaje. Para una correcta interpretación, tómense como referencia los números destacados en negrita.