



IP 55 | TYPE 12, 13 | IK 10



La gama de armarios combinables autoportantes de acero dulce y puerta simple MCS, con grado de protección IP 55, está disponible lista para su uso en muchos tamaños diferentes. Esta gama de armarios se adapta bien a muchas aplicaciones diferentes. Al impedir la entrada de agua y polvo en el armario, se elimina el riesgo de avería de los componentes y, con ello, el tiempo de inactividad.

Material: Estructura: Chapa de acero pintada de 1.5 mm. Puerta: Chapa de acero pintada de 2 mm. Paneles posteriores, superiores y laterales: Chapa de acero pintada de 1.5 mm. Placa de montaje: Chapa acero galvanizado de 3 mm. Tapa inferior: Chapa acero galvanizado de 1 mm.

Estructura: Perfiles abiertos soldados, con patrón de taladros a 25 mm conforme a DIN 43660. Dispone de patrón externo de taladros.

Puerta: Puerta montada con 4 bisagras que permiten la apertura hacia izquierda o derecha. Incluye el refuerzo de puerta con patrón de taladros a 25 mm.

Panel posterior: Fijado con tornillos Torx M6. Posibilidad de montar puerta en el posterior.

Paneles laterales: Suministrados como accesorio.

Techo: Desmontable.

Cierre: Cierre de varillas con 4 puntos de fijación. No interfiere con el espacio interior del armario. Cierre DIN de 3 mm estándar. Puede ser sustituido por cualquier otro accionamiento, Euro-barrilete o manecilla giratoria.

Tapas inferiores: Compuesta por 3 ó 4 (P>600) piezas.

Puesta a tierra: Todos los paneles se ponen a tierra a través de sus accesorios y se equipan con una toma de tierra separada.

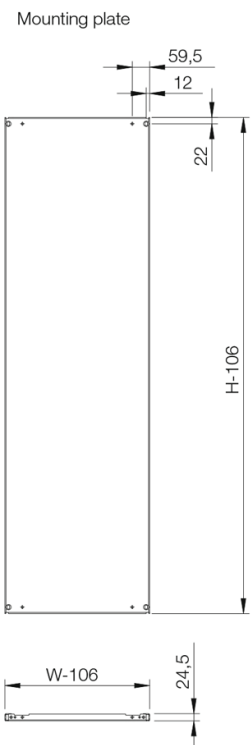
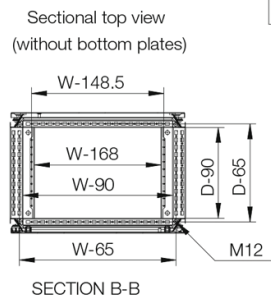
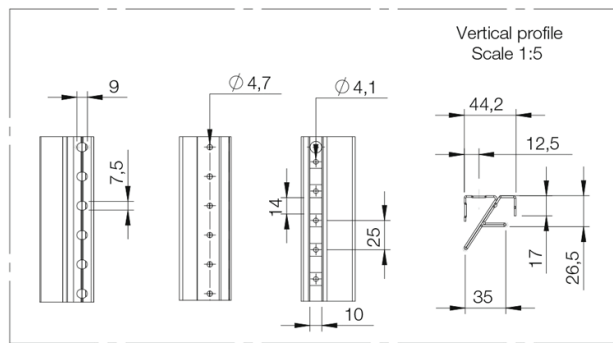
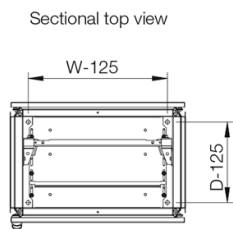
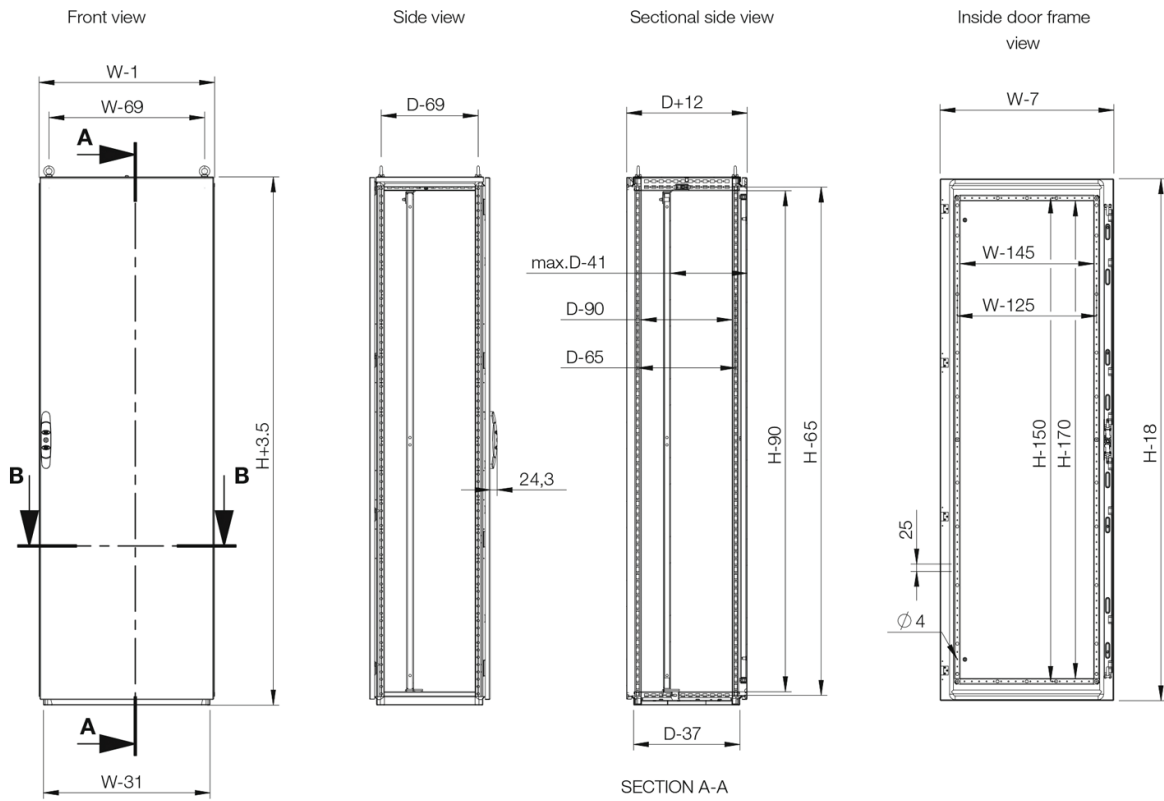
Acabado: Pintado al polvo, texturado, RAL 7035.

Protección: Se corresponde con IP 55 | TYPE 12, 13 | IK 10.

Certificaciones: Instrucciones de montaje: Suministro estándar preparado para instalación combinada. Para la instalación de un armario independiente añada paneles laterales.

Delivery, R5 version: Marco con puerta montada, panel posterior, panel superior, tapas salidas de cables, placa (no incluida para la versión PER5) y marco de puerta. En los armarios de 400 mm de ancho la placa de montaje, tapas de cables y refuerzo de puerta no están incluidos. Para armarios de altura 2200 mm, la entrega incluye dos perfiles CMB montadas en profundidad. La entrega incluye también pernos de conexión a tierra. Entrega sobre pallet de ancho idéntico al ancho del armario para permitir la combinación sin desmontarlo. Todo el material de embalaje es reciclable.

Delivery, R5-01 version: Delivery, R5-02 version: Delivery, R5-03 version: Delivery, R5-04 version:



Con placa de montaje

Dimensión del armario				Dimensión de la placa de montaje			Ref.
A	An	P	Peso (kg)	a	an		
1800	600	400	89.00	1694	494	MCS18064R5	
1800	600	500	92.00	1694	494	MCS18065R5	
1800	800	400	110.00	1694	694	MCS18084R5	
1800	800	500	112.00	1694	694	MCS18085R5	
1800	800	600	114.00	1694	694	MCS18086R5	
1800	800	800	120.00	1694	694	MCS18088R5	
1800	1000	400	130.00	1694	894	MCS18104R5	
1800	1000	500	133.00	1694	894	MCS18105R5	
2000	600	400	98.00	1894	494	MCS20064R5	
2000	600	500	100.00	1894	494	MCS20065R5	
2000	600	600	102.00	1894	494	MCS20066R5	
2000	600	800	107.00	1894	494	MCS20068R5	
2000	800	400	120.00	1894	694	MCS20084R5	
2000	800	500	122.00	1894	694	MCS20085R5	
2000	800	600	126.00	1894	694	MCS20086R5	
2000	800	800	130.00	1894	694	MCS20088R5	
2000	1000	500	146.00	1894	894	MCS20105R5	
2000	1000	600	150.00	1894	894	MCS20106R5	
2000	1000	800	156.00	1894	894	MCS20108R5	
2200	600	600	111.00	2094	494	MCS22066R5	
2200	800	600	135.00	2094	694	MCS22086R5	
2200	800	800	141.00	2094	694	MCS22088R5	

Con placa de montaje y con puerta trasera

Dimensión del armario				Dimensión de la placa de montaje			Ref.
A	An	P	Peso (kg)	a	an		
1800	600	400	90	1694	494	MCS18064R5-02	
1800	600	500	93	1694	494	MCS18065R5-02	
1800	800	400	111	1694	694	MCS18084R5-02	
1800	800	500	113	1694	694	MCS18085R5-02	
1800	800	600	115	1694	694	MCS18086R5-02	
1800	800	800	120	1694	694	MCS18088R5-02	
1800	1000	400	131	1694	894	MCS18104R5-02	
1800	1000	500	134	1694	894	MCS18105R5-02	
2000	600	400	99	1894	494	MCS20064R5-02	
2000	600	500	101	1894	494	MCS20065R5-02	
2000	600	600	103	1894	494	MCS20066R5-02	
2000	600	800	108	1894	494	MCS20068R5-02	
2000	800	400	121	1894	694	MCS20084R5-02	
2000	800	500	123	1894	694	MCS20085R5-02	
2000	800	600	127	1894	694	MCS20086R5-02	
2000	800	800	131	1894	694	MCS20088R5-02	
2000	1000	500	147	1894	894	MCS20105R5-02	
2000	1000	600	151	1894	894	MCS20106R5-02	
2000	1000	800	157	1894	894	MCS20108R5-02	
2200	600	600	112	2094	494	MCS22066R5-02	
2200	800	600	136	2094	694	MCS22086R5-02	
2200	800	800	142	2094	694	MCS22088R5-02	

Sin placa de montaje

Dimensión del armario				Dimensión de la placa de montaje			Ref.
A	An	P	Peso (kg)	a	an		
1800	600	400	68	-	-	MCS18064R5-01	
1800	600	500	69	-	-	MCS18065R5-01	
1800	800	400	81	-	-	MCS18084R5-01	
1800	800	500	84	-	-	MCS18085R5-01	
1800	800	600	87	-	-	MCS18086R5-01	
1800	800	800	93	-	-	MCS18088R5-01	
1800	1000	400	94	-	-	MCS18104R5-01	
1800	1000	500	96	-	-	MCS18105R5-01	
2000	600	400	74	-	-	MCS20064R5-01	
2000	600	500	75	-	-	MCS20065R5-01	
2000	600	600	78	-	-	MCS20066R5-01	
2000	600	800	82	-	-	MCS20068R5-01	
2000	800	400	88	-	-	MCS20084R5-01	
2000	800	500	89	-	-	MCS20085R5-01	
2000	800	600	93	-	-	MCS20086R5-01	
2000	800	800	100	-	-	MCS20088R5-01	
2000	1000	500	105	-	-	MCS20105R5-01	
2000	1000	600	109	-	-	MCS20106R5-01	
2000	1000	800	116	-	-	MCS20108R5-01	
2200	600	600	88	-	-	MCS22066R5-01	
2200	800	600	100	-	-	MCS22086R5-01	
2200	800	800	106	-	-	MCS22088R5-01	

Sin placa de montaje

Dimensión del armario				Dimensión de la placa de montaje			Ref.
A	An	P	Peso (kg)	a	an		
1800	600	400	68	-	-	MCS18064R5-01	
1800	600	500	69	-	-	MCS18065R5-01	
1800	800	400	81	-	-	MCS18084R5-01	
1800	800	500	84	-	-	MCS18085R5-01	
1800	800	600	87	-	-	MCS18086R5-01	
1800	800	800	93	-	-	MCS18088R5-01	
1800	1000	400	94	-	-	MCS18104R5-01	
1800	1000	500	96	-	-	MCS18105R5-01	
2000	600	400	74	-	-	MCS20064R5-01	
2000	600	500	75	-	-	MCS20065R5-01	
2000	600	600	78	-	-	MCS20066R5-01	
2000	600	800	82	-	-	MCS20068R5-01	
2000	800	400	88	-	-	MCS20084R5-01	
2000	800	500	89	-	-	MCS20085R5-01	
2000	800	600	93	-	-	MCS20086R5-01	
2000	800	800	100	-	-	MCS20088R5-01	
2000	1000	500	105	-	-	MCS20105R5-01	
2000	1000	600	109	-	-	MCS20106R5-01	
2000	1000	800	116	-	-	MCS20108R5-01	
2200	600	600	88	-	-	MCS22066R5-01	
2200	800	600	100	-	-	MCS22086R5-01	
2200	800	800	106	-	-	MCS22088R5-01	

Sin placa de montaje

Dimensión del armario			Peso (kg)	Dimensión de la placa de montaje		Ref.
A	An	P		a	an	
1800	600	400	68	-	-	MCS18064R5-01
1800	600	500	69	-	-	MCS18065R5-01
1800	800	400	81	-	-	MCS18084R5-01
1800	800	500	84	-	-	MCS18085R5-01
1800	800	600	87	-	-	MCS18086R5-01
1800	800	800	93	-	-	MCS18088R5-01
1800	1000	400	94	-	-	MCS18104R5-01
1800	1000	500	96	-	-	MCS18105R5-01
2000	600	400	74	-	-	MCS20064R5-01
2000	600	500	75	-	-	MCS20065R5-01
2000	600	600	78	-	-	MCS20066R5-01
2000	600	800	82	-	-	MCS20068R5-01
2000	800	400	88	-	-	MCS20084R5-01
2000	800	500	89	-	-	MCS20085R5-01
2000	800	600	93	-	-	MCS20086R5-01
2000	800	800	100	-	-	MCS20088R5-01
2000	1000	500	105	-	-	MCS20105R5-01
2000	1000	600	109	-	-	MCS20106R5-01
2000	1000	800	116	-	-	MCS20108R5-01
2200	600	600	88	-	-	MCS22066R5-01
2200	800	600	100	-	-	MCS22086R5-01
2200	800	800	106	-	-	MCS22088R5-01

