

WTR 4 STB

Weidmüller Interface GmbH & Co. KG

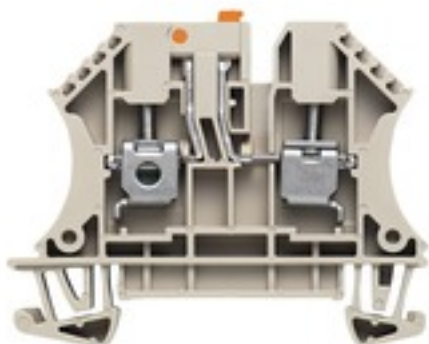
Klingenbergstraße 26

D-32758 Detmold

Germany

www.weidmueller.com

Imagen de producto



Klippon® Connect con tecnología de conexión brida-tornillo

La gran fiabilidad y variedad de diseños de los bloques de bornes con conexiones brida-tornillo facilitan la planificación y optimizan la seguridad operativa.

Klippon® Connect ofrece una respuesta eficaz a una amplia variedad de requisitos diferentes.

Datos generales para pedido

Versión	Borne de medición seccionable, Conexión brida-tornillo, 4 mm ² , 500 V, 32 A, giratorio, Beige oscuro
Código	7910210000
Tipo	WTR 4 STB
GTIN (EAN)	4008190576851
Cantidad	50 Pieza

Fecha de creación 23 de diciembre de 2020 18:58:12 CET

WTR 4 STB

Weidmüller Interface GmbH & Co. KG
Klingenbergstraße 26
D-32758 Detmold
Germany

www.weidmueller.com

Datos técnicos

Dimensiones y pesos

Altura	60 mm	Altura (pulgadas)	2,362 inch
Anchura	6,1 mm	Anchura (pulgadas)	0,24 inch
Peso neto	12,054 g	Profundidad	48 mm
Profundidad (pulgadas)	1,89 inch	Profundidad incl. carril DIN	49 mm

Temperaturas

Temperatura de almacenamiento	-25 °C...55 °C
-------------------------------	----------------

Conformidad medioambiental del producto

REACH SVHC	Lead 7439-92-1
------------	----------------

Datos nominales IECEx/ATEX

Núm. de certificación (ATEX)	DEMKO14ATEX1389U	Núm. de certificación (IECEx)	IECExUL14.0097U
Tensión máx. (ATEX)	400 V	Corriente (ATEX)	32 A
Sección máx. del conductor (ATEX)	4	Tensión máx. (IECEx)	400 V
Corriente (IECEx)	32 A	Sección máx. del conductor (IECEx)	4 mm ²
Caracterización EN 60079-7	Ex ec II C Gc	Etiqueta Ex 2014/34/UE	II 3 G D

Bornes seccionables

Clavija de prueba integrada	Sí	Separación longitudinal	giratorio
Separación transversal	sin		

Conductor embornable (conexión nominal)

Calibre según 60 947-1	A4	Dimens. caña destornillador	0,6 x 3,5 mm
Dirección de conexión	lateral	Longitud de desaislado	13 mm
Número de conexiones	2	Par de apriete con atornillador eléctrico, tipo DMS	2
Par de apriete, max.	0,6 Nm	Par de apriete, min.	0,5 Nm
Sección de conexión del conductor AWG, min.	AWG 22	Sección de conexión del conductor AWG, máx.	AWG 10
Sección de conexión del conductor, flexible, max.	4 mm ²	Sección de embornado, máx.	6 mm ²
Sección de embornado, mín.	0,22 mm ²	Sección del conductor, flexible con terminales tubulares DIN 46228/1, máx.	4 mm ²
Sección del conductor, flexible con terminales tubulares DIN 46228/1, mín.	0,5 mm ²	Sección del conductor, flexible con terminales tubulares DIN 46228/4, máx.	2,5 mm ²
Sección del conductor, flexible con terminales tubulares DIN 46228/4, mín.	0,5 mm ²	Sección del conductor, semirrígido, máx.	6 mm ²
Sección del conductor, semirrígido, mín.	1,5 mm ²	Sección transversal de conductor, núcleo rígido, máx.	6 mm ²
Sección transversal de conductor, núcleo rígido, mín.	0,5 mm ²	Tipo de conexión	Conexión brida-tornillo
Tornillo de apriete	M 3		

Datos del material

Material	Wemid	Color	Beige oscuro
Grado inflamabilidad según UL 94	V-0		

Fecha de creación 23 de diciembre de 2020 18:58:12 CET

WTR 4 STB

Weidmüller Interface GmbH & Co. KG
Klingenbergstraße 26
D-32758 Detmold
Germany

www.weidmueller.com

Datos técnicos

Datos nominales

Sección nominal	4 mm ²	Tensión nominal	500 V
Intensidad nominal	32 A	Corriente en conductor máximo	32 A
Resistencia de paso según IEC 60947-7-x	1 mΩ	Sobretensión de choque nominal	6 kV
Grado de polución	3		

Datos nominales según CSA

CSA_conductor_min_imprimir	22 AWG	CSA_conductor_máx_imprimir	10 AWG
CSA_corriente_imprimir	10 A	CSA_tensión_imprimir	30 V
Corriente Gr D (CSA)	10 A	Núm. de certificación (CSA)	200039-1057876
Sección máx. del conductor (CSA)	10 AWG	Sección mín. del conductor (CSA)	22 AWG
Tensión Gr D (CSA)	300 V		

Datos nominales según UL

Corriente Gr D (UR)	10 A	Núm. de certificación (UR)	E60693
Sección del conductor Cableado de campo máx. (UR)	10 AWG	Sección del conductor Cableado de campo mín. (UR)	22 AWG
Sección del conductor Cableado de fábrica máx. (UR)	10 AWG	Sección del conductor Cableado de fábrica mín. (UR)	22 AWG
Tensión Gr D (UR)	300 V	UL_conductor_máx_imprimir	10 AWG
UL_conductor_min_imprimir	22 AWG	UL_corriente_imprimir	22 A
UL_tensión_imprimir	300 V		

Dimensiones

Desplazamiento TS 35	29,5 mm
----------------------	---------

Generalidades

Carril	TS 35	Sección de conexión del conductor AWG, min.	AWG 22
Sección de conexión del conductor AWG, máx.	AWG 10		

Otros datos técnicos

Lados abiertos	derecha	Número de bornes iguales	1
Tipo de montaje	enclavado	Versión a prueba de explosivos	No

Valores característicos del sistema

Versión	Conexión brida-tornillo, Separador, para conexión transversal enchufable, abierto por un extremo	Tapa final obligatoria	Sí
Número de potenciales	1	Número de pisos	1
Número de puntos de embornado por piso	2	Número de potenciales por piso	1
Pisos internos puenteados	No	Conexión PE	No
Carril	TS 35	Función N	No
Función PE	No	Función PEN	No

WTR 4 STB

Weidmüller Interface GmbH & Co. KG
 Klingenbergstraße 26
 D-32758 Detmold
 Germany

www.weidmueller.com

Datos técnicos

Clasificaciones

ETIM 6.0	EC000902	ETIM 7.0	EC000902
ECLASS 9.0	27-14-11-26	eClass 9.1	27-14-11-26
ECLASS 10.0	27-14-11-26	ECLASS 11.0	27-14-11-26

Homologaciones

Homologaciones



ROHS	Conformidad
UL File Number Search	E60693

Descargas

Homologación/certificado/documento de conformidad	Attestation of Conformity ATEX Certificate IECEx Certificate CB Test Certificate CB Certificate EAC certificate EAC EX Certificate CCC Ex Certificate Declaration of Conformity Declaration of Conformity
Folleto/catálogo	CAT 1 TERM 16/17 EN
Datos de ingeniería	STEP
Datos de ingeniería	EPLAN, WSCAD, Zuken E3.S
Documentación del usuario	Beipackzettel_WTR4.pdf NTI WTR 4 StorageConditionsTerminalBlocks

Hoja técnica

WTR 4 STB

Weidmüller Interface GmbH & Co. KG
Klingenbergstraße 26
D-32758 Detmold
Germany

www.weidmueller.com

Dibujos

