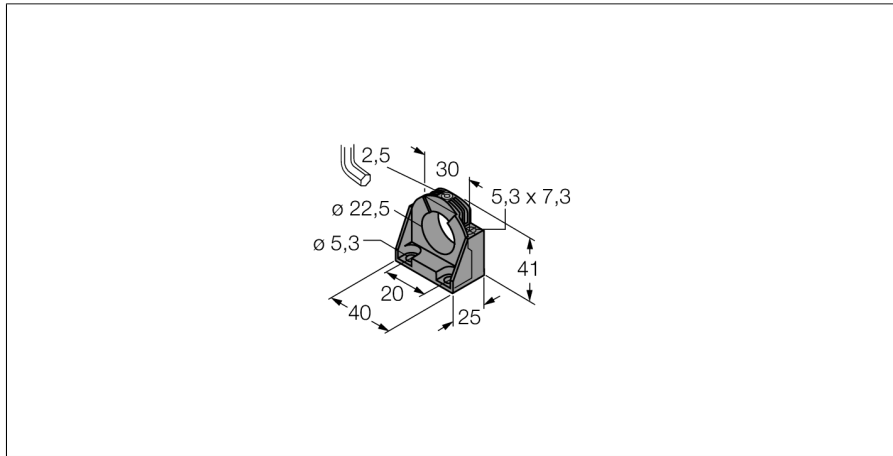


# Accesorios

## Abrazadera de montaje

### BS4-CK40



- Soporte para montaje
- GRIVORY GV-4H de plástico
- Para sensores modelo CK40

Tipo	BS4-CK40
N.º de ID	6946006
Diseño	Accesorios para sensor rectangular, CK40
Medidas	25 x 40 x 41 mm
Material de la cubierta	Plástico, PA66+PA6I/6T, MH, 14-140, GF40