



IP 55 | TYPE 12, 13 | IK 10



La gama de armarios combinables autoportantes de acero dulce y puerta simple MCS, con grado de protección IP 55, está disponible lista para su uso en muchos tamaños diferentes. Esta gama de armarios se adapta bien a muchas aplicaciones diferentes. Al impedir la entrada de agua y polvo en el armario, se elimina el riesgo de avería de los componentes y, con ello, el tiempo de inactividad.

Material: Estructura: Chapa de acero pintada de 1.5 mm. Puerta: Chapa de acero pintada de 2 mm. Paneles posteriores, superiores y laterales: Chapa de acero pintada de 1.5 mm. Placa de montaje: Chapa acero galvanizado de 3 mm. Tapa inferior: Chapa acero galvanizado de 1 mm.

Estructura: Perfiles abiertos soldados, con patrón de taladros a 25 mm conforme a DIN 43660. Dispone de patrón externo de taladros.

Puerta: Puerta montada con 4 bisagras que permiten la apertura hacia izquierda o derecha. Incluye el refuerzo de puerta con patrón de taladros a 25 mm.

Panel posterior: Fijado con tornillos Torx M6. Posibilidad de montar puerta en el posterior.

Paneles laterales: Suministrados como accesorio.

Techo: Desmontable.

Cierre: Cierre de varillas con 4 puntos de fijación. No interfiere con el espacio interior del armario. Cierre DIN de 3 mm estándar. Puede ser sustituido por cualquier otro accionamiento, Euro-barrilete o manecilla giratoria.

Tapas inferiores: Compuesta por 3 ó 4 (P>600) piezas.

Placa de montaje: Con doble plegado, se desliza hasta su posición. Ajustable en profundidad en pasos de 25 mm con el accesorio MPD02. Suministrada fuera del embalaje del armario.

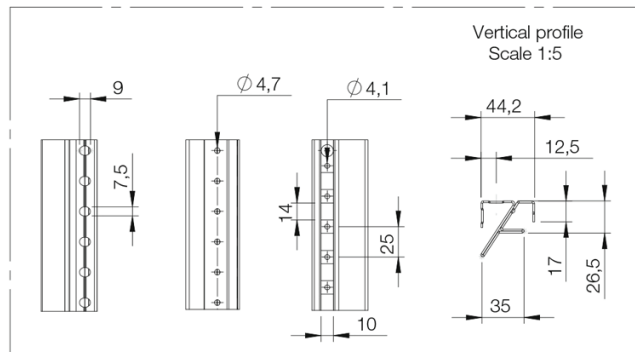
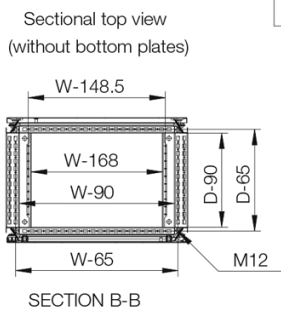
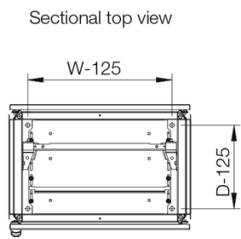
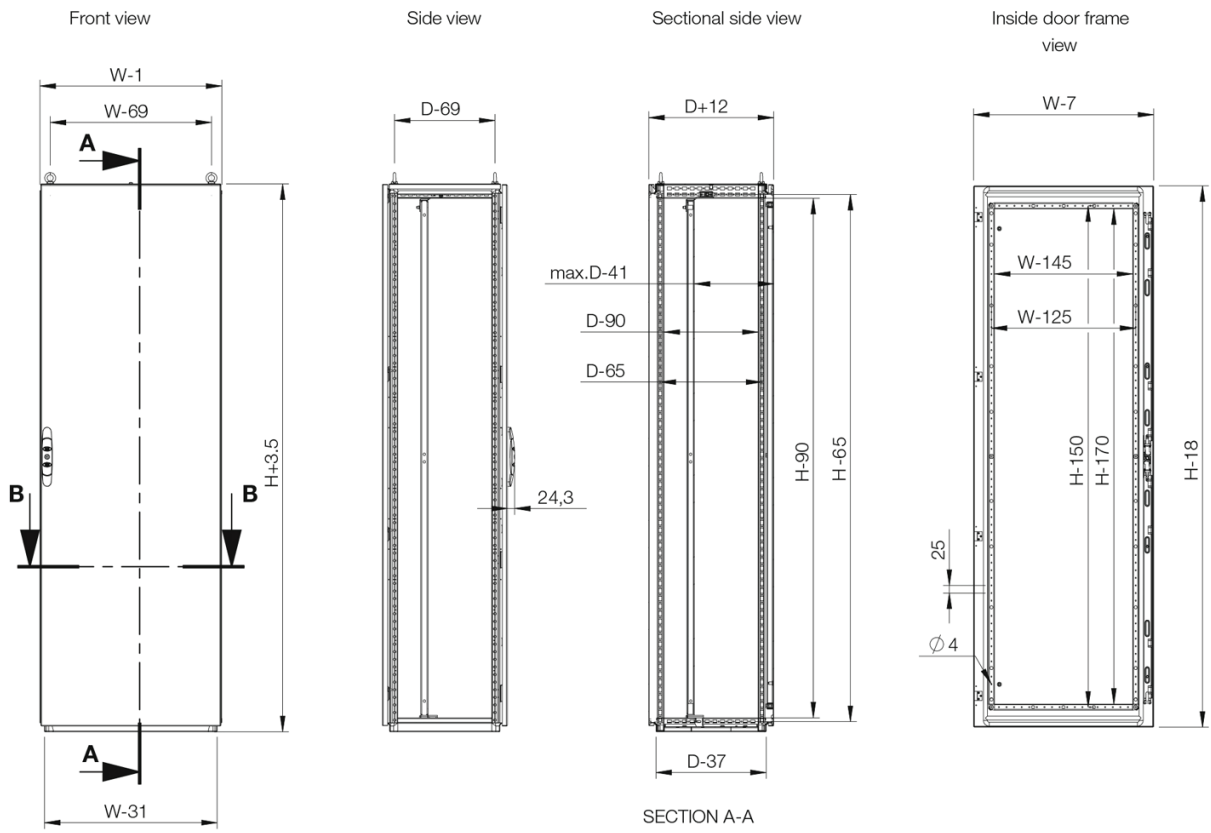
Puesta a tierra: Todos los paneles se ponen a tierra a través de sus accesorios y se equipan con una toma de tierra separada.

Acabado: Pintado al polvo, texturado, RAL 7035.

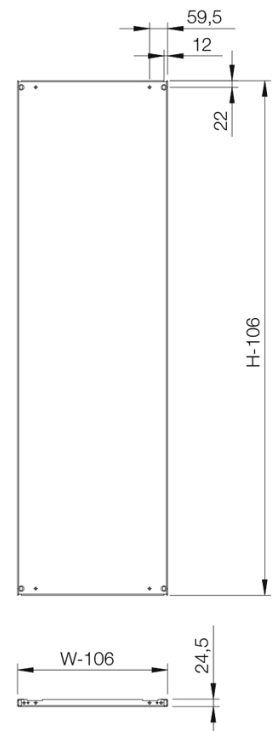
Protección: Se corresponde con IP 55 | TYPE 12, 13 | IK 10.

Instrucciones de montaje: Suministro estándar preparado para instalación combinada. Para la instalación de un armario independiente añade paneles laterales.

Suministro: Marco con puerta montada, panel posterior, panel superior, tapas salidas de cables, placa (no incluida para la versión PER5) y marco de puerta. En los armarios de 400 mm de ancho la placa de montaje, tapas de cables y refuerzo de puerta no están incluidos. Para armarios de altura 2200 mm, la entrega incluye dos perfiles CMB montadas en profundidad. La entrega incluye también pernos de conexión a tierra. Entrega sobre pallet de ancho idéntico al ancho del armario para permitir la combinación sin desmontarlo. Todo el material de embalaje es reciclable.



Mounting plate



Armarios para paso de cables, sin placa de montaje (MP), sin tapas inferiores y sin marco de refuerzo

| Dimensión del armario | | | |
|-----------------------|-----|-----|------------|
| A | An | P | Ref. |
| 1800 | 400 | 400 | MCS18044R5 |
| 1800 | 400 | 500 | MCS18045R5 |
| 1800 | 400 | 600 | MCS18046R5 |
| 2000 | 400 | 400 | MCS20044R5 |
| 2000 | 400 | 500 | MCS20045R5 |
| 2000 | 400 | 600 | MCS20046R5 |
| 2000 | 400 | 800 | MCS20048R5 |

Con placa de montaje

| Dimensión del armario | | | Dimensión de la placa de montaje | | Profundidad útil | Ref. |
|-----------------------|------|-----|----------------------------------|-----|------------------|------------|
| A | An | P | a | an | p | Ref. |
| 1800 | 500 | 500 | 1694 | 394 | 459 | MCS18055R5 |
| 1800 | 600 | 400 | 1694 | 494 | 359 | MCS18064R5 |
| 1800 | 600 | 500 | 1694 | 494 | 459 | MCS18065R5 |
| 1800 | 600 | 600 | 1694 | 494 | 559 | MCS18066R5 |
| 1800 | 800 | 400 | 1694 | 694 | 359 | MCS18084R5 |
| 1800 | 800 | 500 | 1694 | 694 | 459 | MCS18085R5 |
| 1800 | 800 | 600 | 1694 | 694 | 559 | MCS18086R5 |
| 1800 | 1000 | 400 | 1694 | 894 | 359 | MCS18104R5 |
| 1800 | 1000 | 500 | 1694 | 894 | 459 | MCS18105R5 |
| 1800 | 1000 | 600 | 1694 | 894 | 559 | MCS18106R5 |
| 2000 | 500 | 500 | 1894 | 394 | 459 | MCS20055R5 |
| 2000 | 600 | 400 | 1894 | 494 | 359 | MCS20064R5 |
| 2000 | 600 | 500 | 1894 | 494 | 459 | MCS20065R5 |
| 2000 | 600 | 600 | 1894 | 494 | 559 | MCS20066R5 |
| 2000 | 600 | 800 | 1894 | 494 | 759 | MCS20068R5 |
| 2000 | 800 | 400 | 1894 | 694 | 359 | MCS20084R5 |
| 2000 | 800 | 500 | 1894 | 694 | 459 | MCS20085R5 |
| 2000 | 800 | 600 | 1894 | 694 | 559 | MCS20086R5 |
| 2000 | 800 | 800 | 1894 | 694 | 759 | MCS20088R5 |
| 2000 | 1000 | 400 | 1894 | 894 | 359 | MCS20104R5 |
| 2000 | 1000 | 500 | 1894 | 894 | 459 | MCS20105R5 |
| 2000 | 1000 | 600 | 1894 | 894 | 559 | MCS20106R5 |
| 2000 | 1000 | 800 | 1894 | 894 | 759 | MCS20108R5 |
| 2200 | 600 | 600 | 2094 | 494 | 559 | MCS22066R5 |
| 2200 | 600 | 800 | 2094 | 494 | 759 | MCS22068R5 |
| 2200 | 800 | 600 | 2094 | 694 | 559 | MCS22086R5 |
| 2200 | 800 | 800 | 2094 | 694 | 759 | MCS22088R5 |

Sin placa de montaje

| Dimensión del armario | | | | Ref. |
|-----------------------|------|-----|--|--------------|
| A | An | P | | |
| 1800 | 500 | 500 | | MCS18055PER5 |
| 1800 | 600 | 400 | | MCS18064PER5 |
| 1800 | 600 | 500 | | MCS18065PER5 |
| 1800 | 600 | 600 | | MCS18066PER5 |
| 1800 | 800 | 400 | | MCS18084PER5 |
| 1800 | 800 | 500 | | MCS18085PER5 |
| 1800 | 800 | 600 | | MCS18086PER5 |
| 1800 | 1000 | 400 | | MCS18104PER5 |
| 1800 | 1000 | 500 | | MCS18105PER5 |
| 1800 | 1000 | 600 | | MCS18106PER5 |
| 2000 | 500 | 500 | | MCS20055PER5 |
| 2000 | 600 | 400 | | MCS20064PER5 |
| 2000 | 600 | 500 | | MCS20065PER5 |
| 2000 | 600 | 600 | | MCS20066PER5 |
| 2000 | 600 | 800 | | MCS20068PER5 |
| 2000 | 800 | 400 | | MCS20084PER5 |
| 2000 | 800 | 500 | | MCS20085PER5 |
| 2000 | 800 | 600 | | MCS20086PER5 |
| 2000 | 800 | 800 | | MCS20088PER5 |
| 2000 | 1000 | 400 | | MCS20104PER5 |
| 2000 | 1000 | 500 | | MCS20105PER5 |
| 2000 | 1000 | 600 | | MCS20106PER5 |
| 2000 | 1000 | 800 | | MCS20108PER5 |
| 2200 | 600 | 600 | | MCS22066PER5 |
| 2200 | 600 | 800 | | MCS22068PER5 |
| 2200 | 800 | 600 | | MCS22086PER5 |
| 2200 | 800 | 800 | | MCS22088PER5 |

MCS

Armario de acero, combinable, puerta simple

MCS

Armario de acero, combinable, puerta simple