



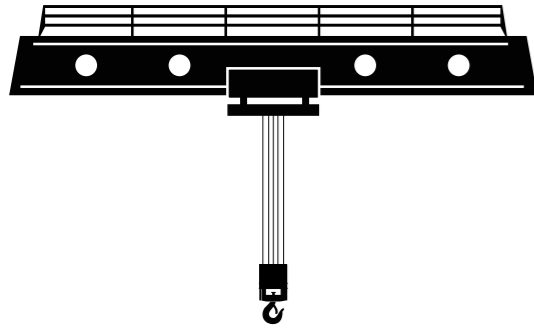
GIOVENZANA
INTERNATIONAL B.V.

PLN

Botoneras colgantes



Botoneras colgantes de una sola fila
provista de 5 a 12 botones para grúa



GRÚA



5 BOTONES

7 BOTONES

8 BOTONES

10 BOTONES

12 BOTONES

Características

- La bidireccionalidad está mecánicamente enclavada;
- Doble aislamiento IP65 (IEC / EN 60529)
- Símbolos grabados por láser de conformidad con las normas EN 60204-1, FEM 9.941;
- A prueba de golpes y resistente al calor;
- Versiones disponibles: para motores de una o dos velocidades;
- Disponible con requisitos UL/CSA, a pedido también en material V0, aprobado por UL;
- Disponible en versión kit (con botones PLN y PL grabados por láser).

Códigos disponibles

PLN07 Una velocidad	NC	NO	NO	NO	NO											
PLN05D2 Velocidad simple/doble	NC			NO	NO										NO+NO	NO+NO
PLN05D4 Doble velocidad	NC										NO+NO	NO+NO			NO+NO	NO+NO
PLN07 Una velocidad	NC	NO	NO	NO	NO	NO	NO	NO								
PLN07D2 Velocidad simple/doble	NC	NO	NO	NO	NO								NO+NO	NO+NO		
PLN07D4 Velocidad simple/doble	NC			NO	NO								NO+NO	NO+NO	NO+NO	NO+NO
PLN07D6 Doble velocidad	NC										NO+NO	NO+NO	NO+NO	NO+NO	NO+NO	NO+NO
PLN08 Una velocidad	NC	NO	NO	NO	NO	NO	NO	NO								
PLN08D2 Velocidad simple/doble	NC	NO	NO	NO	NO	NO							NO+NO	NO+NO		
PLN08D4 Velocidad simple/doble	NC	NO			NO	NO							NO+NO	NO+NO	NO+NO	NO+NO
PLN08D6 Doble velocidad	NC	NO									NO+NO	NO+NO	NO+NO	NO+NO	NO+NO	NO+NO
PLN010 Velocidad simple/doble	NC	NO	NO	NO	NO	NO	NO	NO			NO	NO				
PLN012 Velocidad simple/doble	NC	NO	NO	NO	NO	NO	NO	NO	NO	NO	NO	NO				

Conformidad y certificaciones

- EN 60947-1 (2007/A1 : 2011/A2 : 2014)
- EN 60947-5-1 (2004/A1 : 2009/AC : 2004/AC : 2005)
- EN ISO 13850 (2015)
- EN 60204-1 (2006/A1 : 2009)
- EN-ISO 13849-1 (2015)
- EN ISO 13849-2 (2012)
- EN 60529 (1991/A1 : 2000/A2 : 2013)
- EN 50581 (2012)
- IEC 63000 (2016)
- 2014/35/UE
- 2011/65/UE
- 2015/863/UE

Características generales

De conformidad con las normas		IEC / EN60947-5-1
Material		PP
Grupo de materiales		II
Clase de contaminación		3
Temperatura	de funcionamiento almacenaje	-25°C ... +70°C -30°C ... +70°C
Entrada del cable		manguito de goma para el cable Ø 9 ... 24 mm

Características eléctricas - Bloques de contacto

Marcado		
Tensión nominal de aislamiento [Ui]		690 V *
Tensión nominal de resistencia a los impulsos [Uimp]		4 kV *
Frecuencia		50/60 Hz *
Corriente térmica nominal [Ith]		16 A *
Corriente térmica nominal en el circuito cerrado [Ithe]		10 A
Corriente nominal de funcionamiento [Ie]		
Corriente alterna AC-15	tipo: PL0040..	24 V 16 A * 60 V 12 A 120 V 8 A 240 V 6 A 400 V 4.5 A 400 V 3.5 A 500 V 3 A * 690 V 1 A
Corriente continua DC-13	tipo: PL0040..	24 V 2 A * 48 V 1.2 A 60 V 0.85 A 110 V 0.4 A 220 V 0.25 A *
Corriente condicional de cortocircuito		1000 A
Clasificación de los fusibles gC		10 A * - 500 V
Resistencia de aislamiento contacto		≤ 25 mΩ
Mecanismo de conmutación	tipo: PL0040..	contactos de doble apertura lenta
Funcionamiento positivo		Bloques de contacto NC - apertura positiva
Fuerza operativa		4 N
Durabilidad eléctrica AC-15		1 A 1.5 millones de ciclos 2 A 0.5 millones de ciclos 3 A 0.25 millones de ciclos
Tipo de terminales	tipo: PL0040..	Terminales de tornillo M3.5
Capacidad de los terminales	tipo: PL0040..	N° 1 ó 2 conductores flexibles y conductores sólidos 1 ... 2.5 mm ²
Resistencia al clima	IEC68 parte 2-3 IEC68 parte 2-30	calor húmedo calor húmedo no establecido

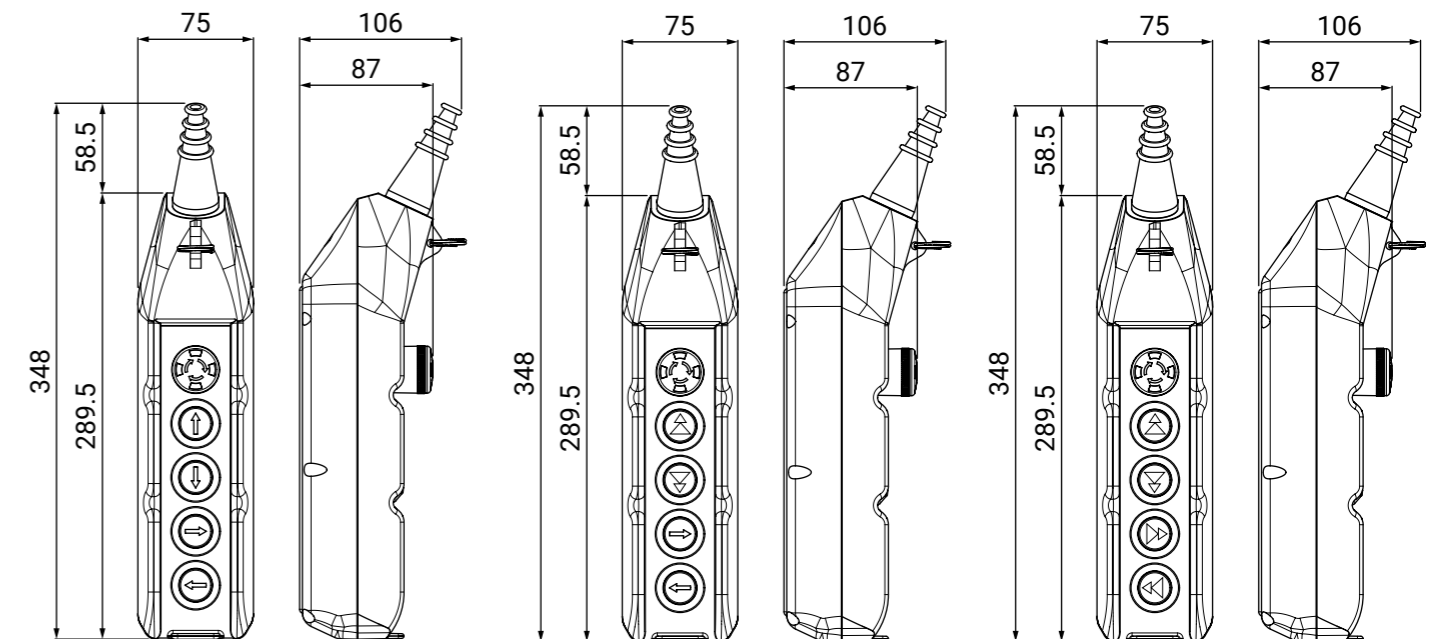
Características UL 508

Tensión nominal de aislamiento [Ui]		10 A - 600 V ac / 2.5 A - 125 V dc
Tensión nominal de resistencia a los impulsos [Uimp]		A600 - Q600

Códigos disponibles



PLN05 **PLN05D2** **PLN05D4**



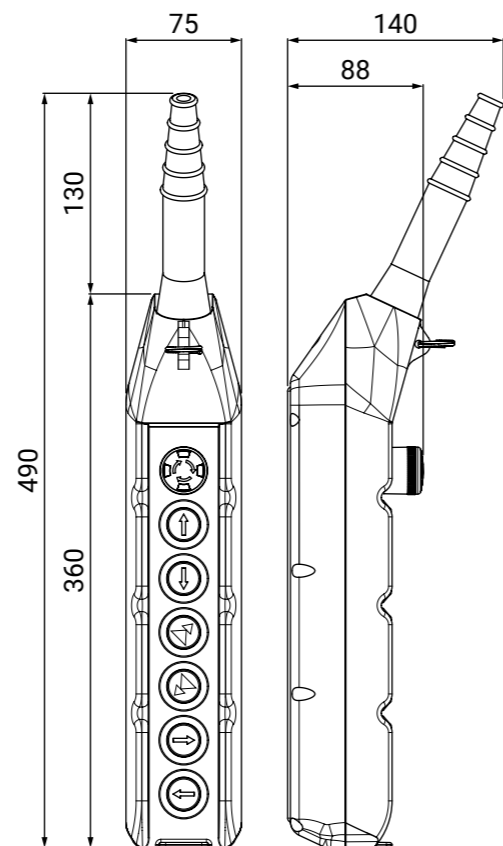
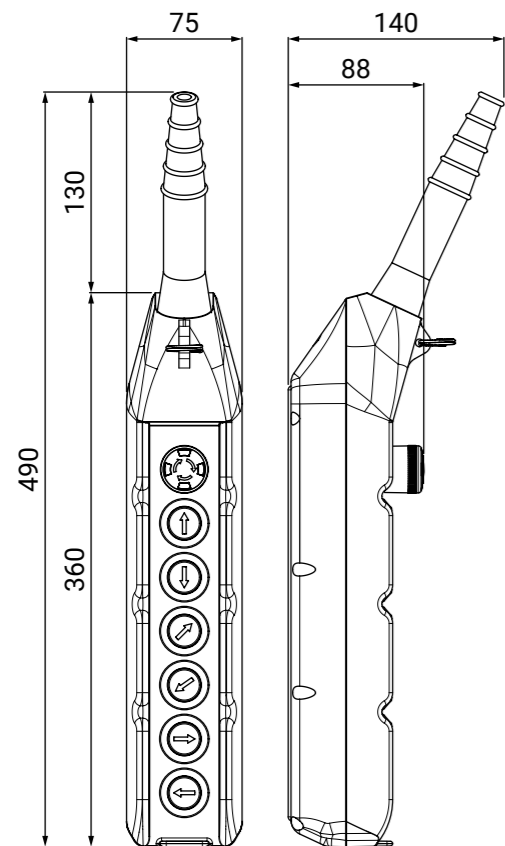


Códigos disponibles



PLN07

PLN07D2

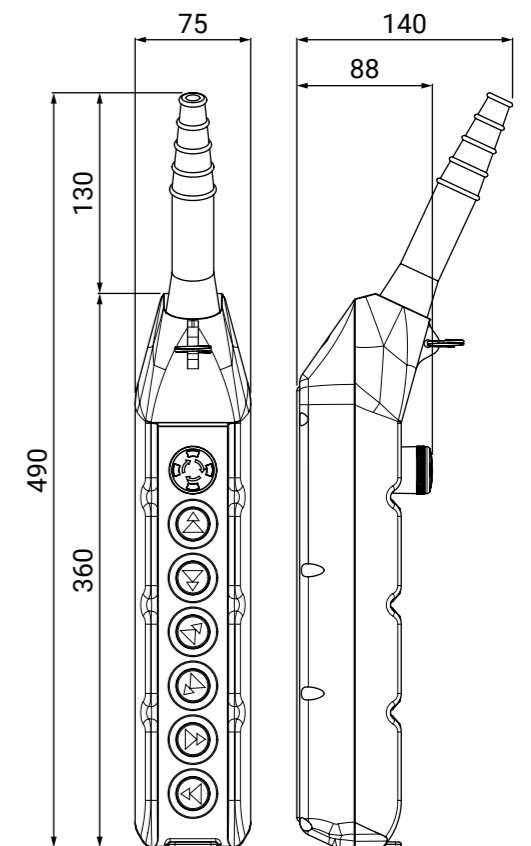
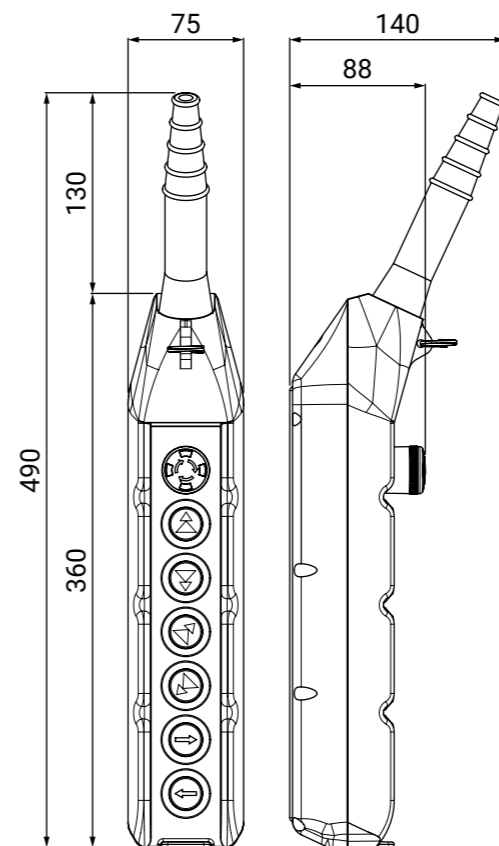


Códigos disponibles



PLN07D4

PLN07D6



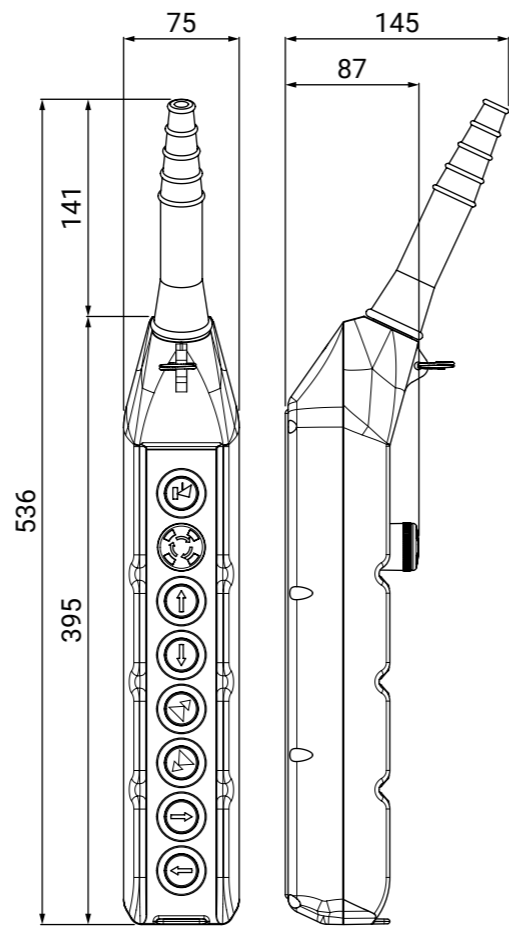
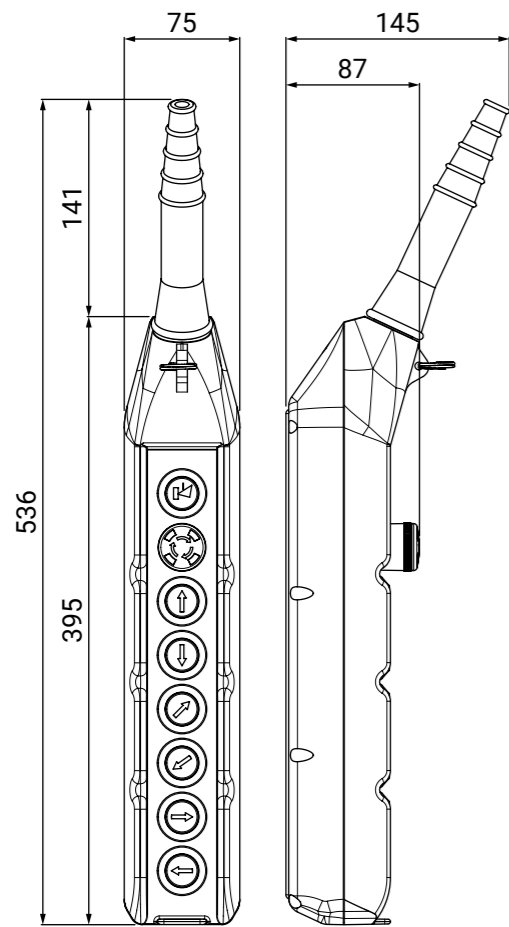


Códigos disponibles



PLN08

PLN08D2

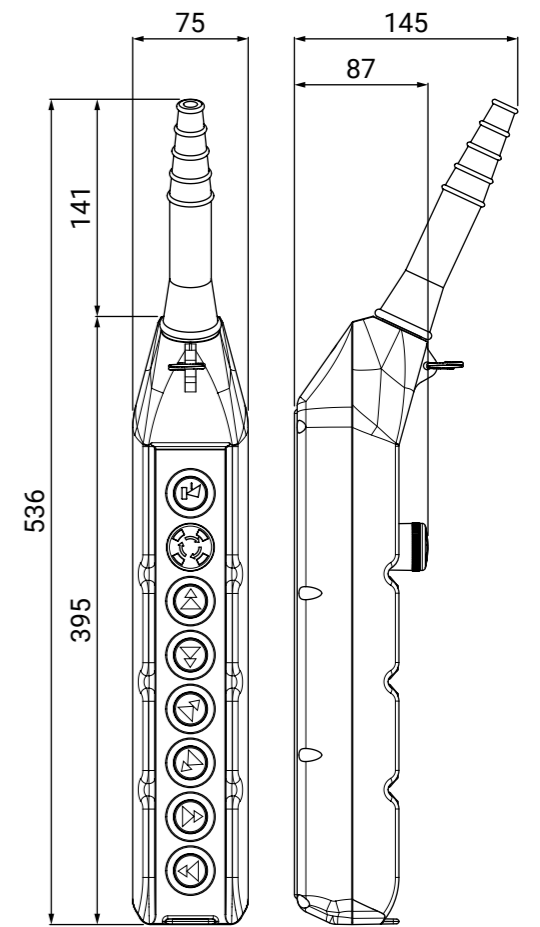
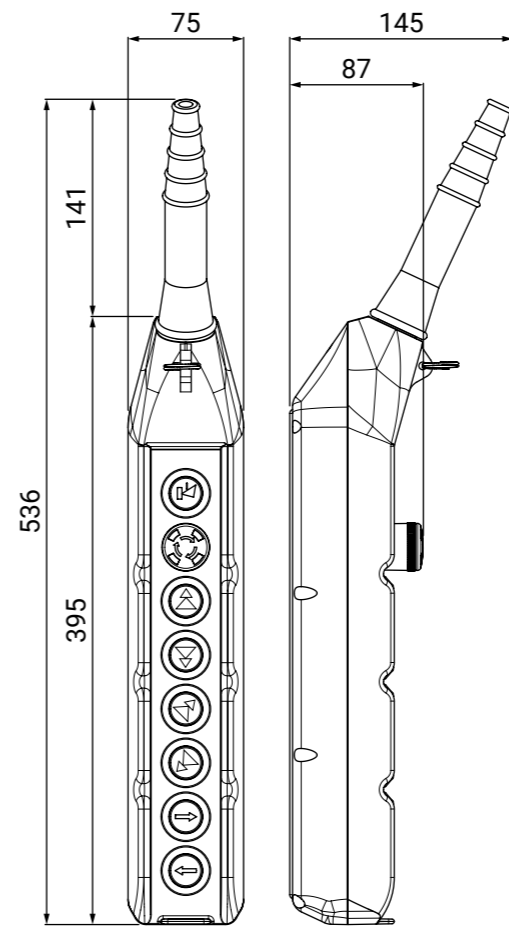


Códigos disponibles



PLN08D4

PLN08D6





Códigos disponibles

PLN10

Botoneras colgantes

Códigos disponibles

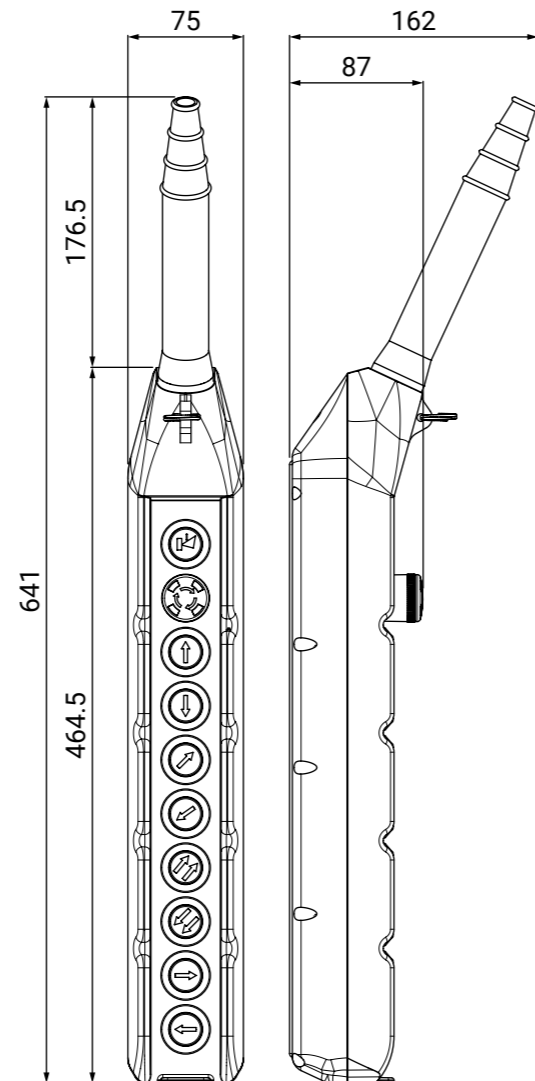
PLN12

Botoneras colgantes

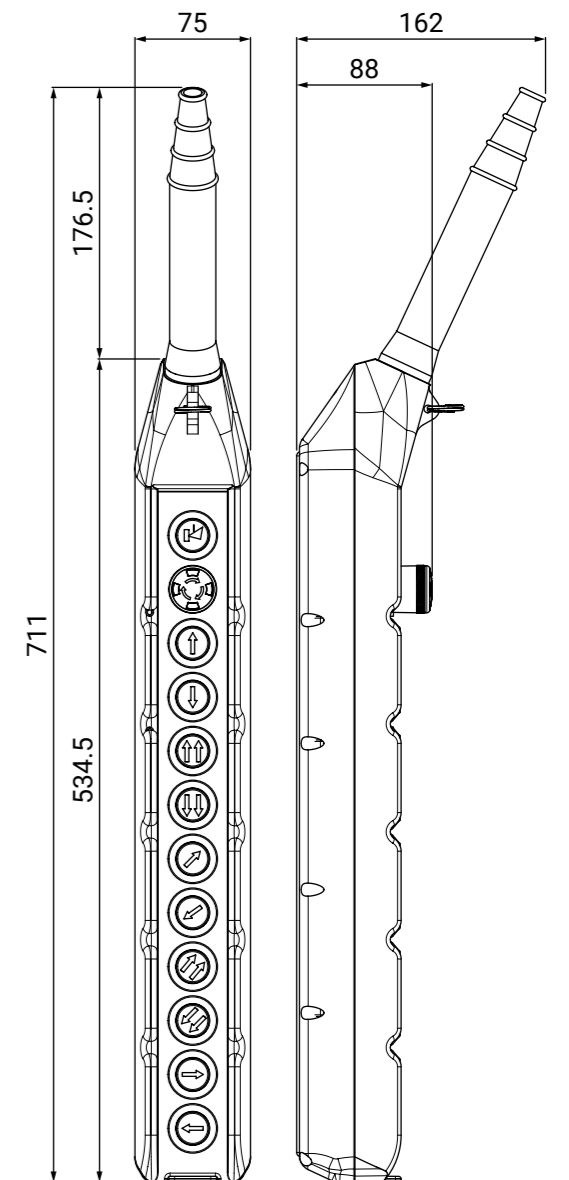
BOTONERAS
COLGANTES



PLN10

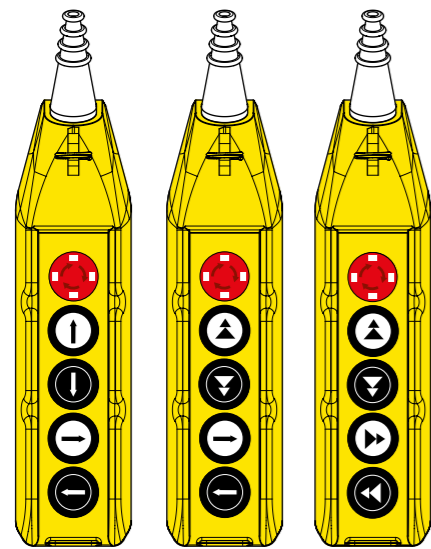


PLN12



SERIE PLN

Botoneras colgantes

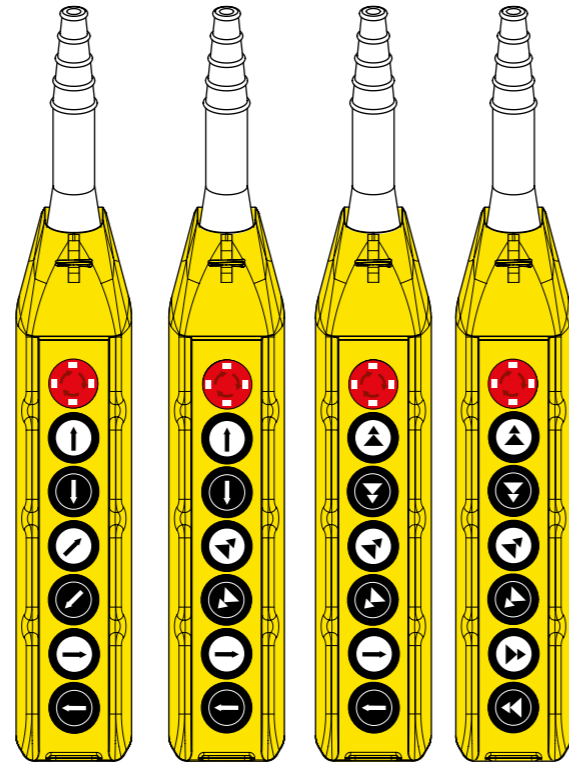


PLN05

PLN05D2

PLN05.D4

5



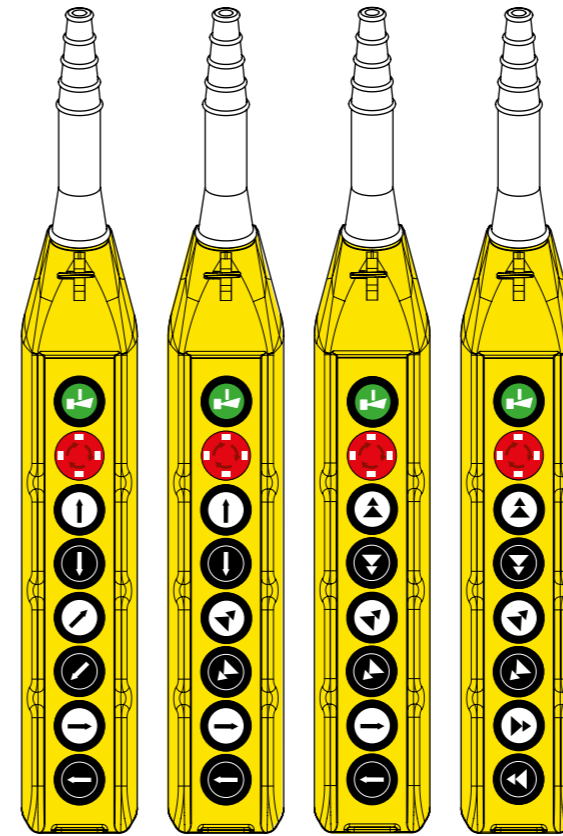
PLN07

PLN07D2

PLN07D4

PLN07D6

7



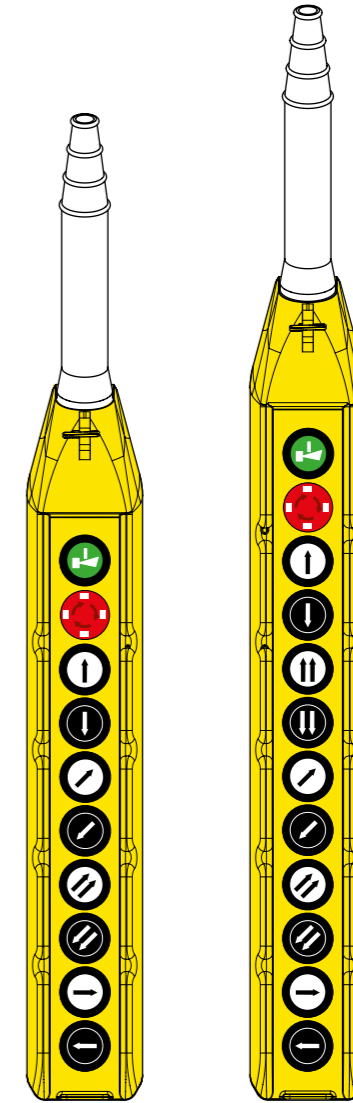
PLN08

PLN08D2

PLN08D4

PLN08D6

8



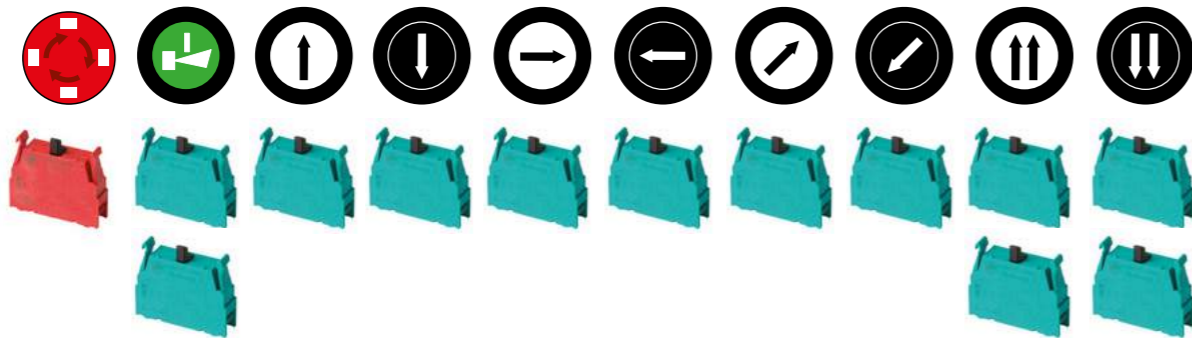
PLN10

PLN12

10

12

TIPOLOGÍA CONFIGURACIÓN DEL CONTACTO



1 NC

2 NO

1 NO

1 NO

1 NO

1 NO

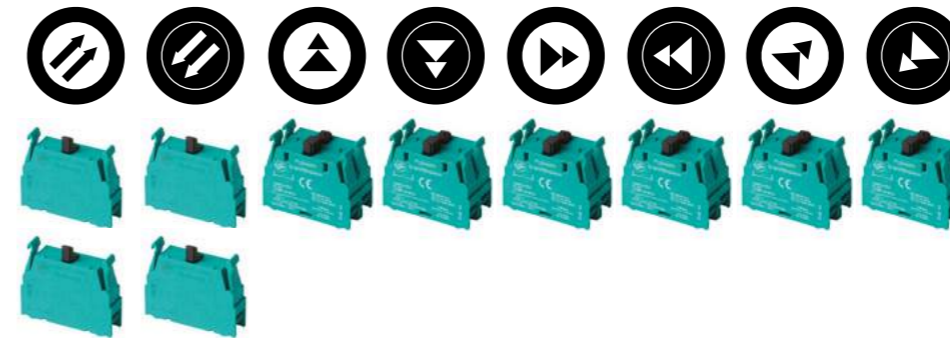
1 NO

1 NO

2 NO

2 NO

TIPOLOGÍA CONFIGURACIÓN DEL CONTACTO



2 NO

2 NO

NO + NO

NO + NO

NO + NO

NO + NO

NO + NO

NO + NO

CÓDIGO CONTACTO

Una velocidad



1 NC

PL004001



1 NO

PL004002

Doble velocidad



NO + NO

PL004010.S