



La gama de cajas para bornas de acero dulce STB, con grado de protección IP 66, está disponible lista para uso en muchos tamaños diferentes. La gama STB es adecuada para entornos de interior exigentes. Al impedirse la entrada de agua y polvo en la caja para bornas, se elimina el riesgo de fallo de componentes y, con ello, de tiempo de inactividad.

Material: Chapa de acero de 1,2 mm.

Estructura: Plegado y soldado longitudinalmente. Cuatro taladros de fijación de 8,5 mm para fijación mural. Cuatro pernos M6x13 para la fijación de carriles DIN/placa de montaje.

Junta: La protección está asegurada por una junta inyectada de Poliuretano.

Puesta a tierra: Pernos de toma a tierra M8x18 mm en la base y en la tapa, tuercas M8, arandelas y etiquetas de puesta a tierra.

Protección: IP 66 | TYPE 4, 12, 13 | IK 08.

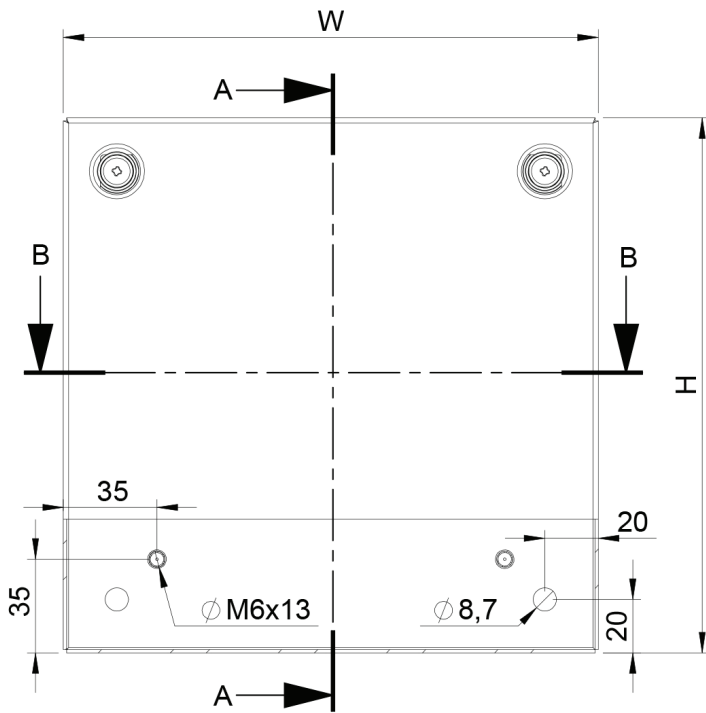
Acabado: Pintura texturada al polvo RAL 7035.

Suministro: Base de la caja, tapa, tornillos de fijación, tapones para los tornillos, embellecedores y facilidades para puesta a tierra.

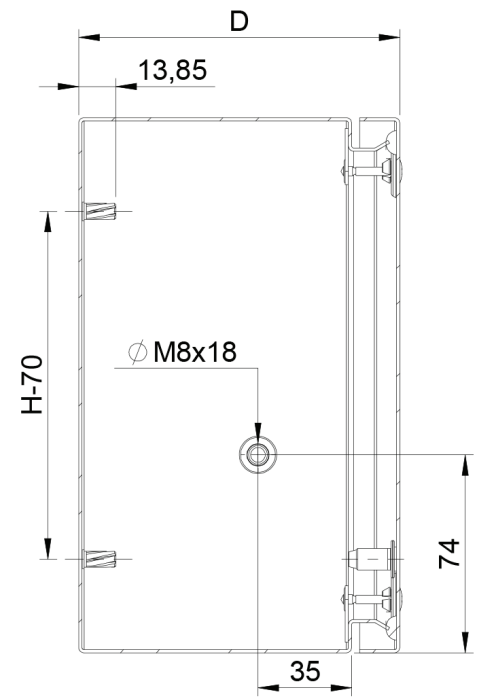
IP 66 | TYPE 4, 12, 13 | IK 08



Front view

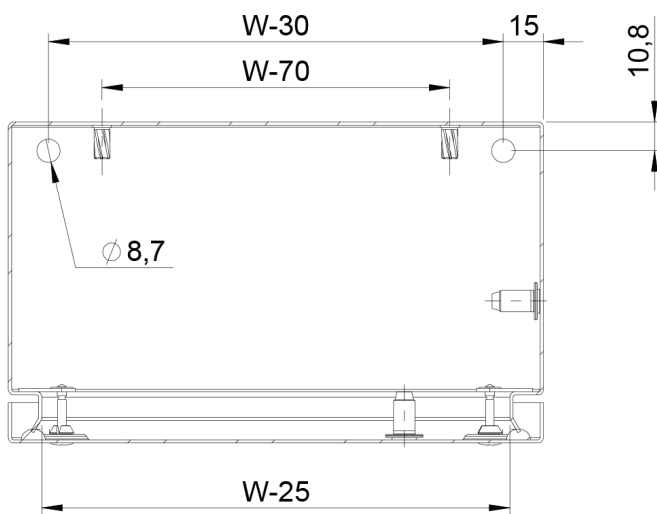


Sectional side view



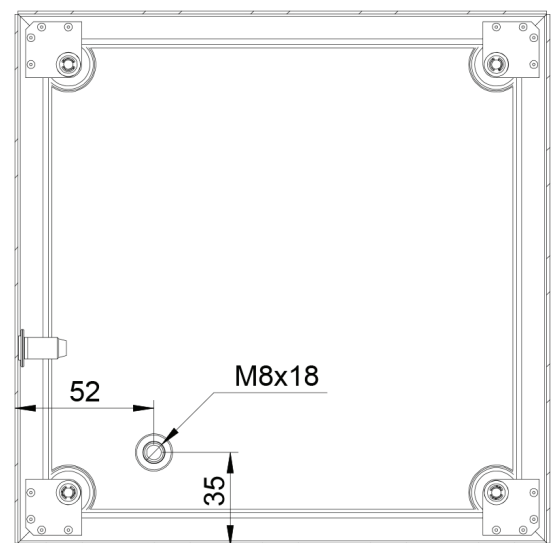
SECTION A-A

Sectional top view



SECTION B-B

Inside cover view



Dimensión de la caja				
A	An	P	Peso (kg)	Ref.
150	150	80	1.15	STB151508
150	150	120	1.35	STB151512
150	300	80	1.90	STB153008
150	300	120	2.25	STB153012
200	200	80	1.70	STB202008
200	200	120	2.00	STB202012
200	300	80	2.35	STB203008
200	300	120	2.75	STB203012
200	400	80	2.90	STB204008
200	400	120	3.35	STB204012
200	500	120	4.10	STB205012
200	600	120	4.75	STB206012
200	800	120	6.30	STB208012
300	300	80	3.15	STB303008
300	300	120	3.55	STB303012
300	400	120	4.50	STB304012
300	500	120	5.40	STB305012
300	600	120	6.40	STB306012
400	400	120	5.85	STB404012
400	600	120	7.80	STB406012
400	800	120	9.90	STB408012

STB

Caja de acero para bornas